



// die Quintessenz des Wohnens // **ecoQuartier Pfaffenhofen/Ilm**

Multivalente Wärmeversorgungskonzepte für Neubau und Bestand

Projektskizze „ecoQuartier Pfaffenhofen“

Containerheizzentrale

Viessmann Deutschland GmbH

Commercial Systems (CS)

Projektentwicklung

Bioenergiedörfer & Systeme



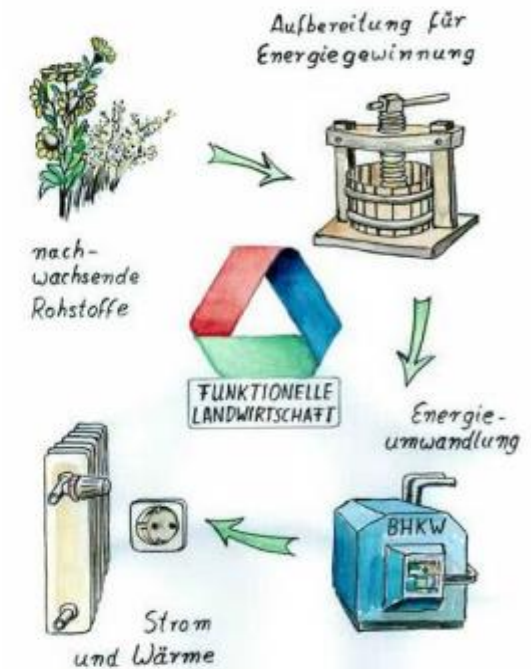
ecoQuartier Pfaffenhofen/Ilm

Überblick



Die seit über 20 Jahren nach ökologischen Gesichtspunkten betriebene Landwirtschaft – der **Kramerbräu-Naturlandhof** – erzeugt Lebensmittel nach den Richtlinien des Naturlandverbandes.

Im ecoQuartier Pfaffenhofen übernimmt der Landwirtschaftsbetrieb unter den Gesichtspunkten der Nachhaltigkeit tragende Funktionen der Ver- und Entsorgung z.B. bei der Wärmeerzeugung aus regenerativen Energieträgern, der Abwasseraufbereitung, der Grüngutaufbereitung. Damit erfüllt die Landwirtschaft einen wesentlichen Bestandteil der eQ Kreislaufwirtschaft



Zeichnung: Toni Steger, Pfaffenhofen

ecoQuartier Pfaffenhofen/Ilm

Projektsteckbrief

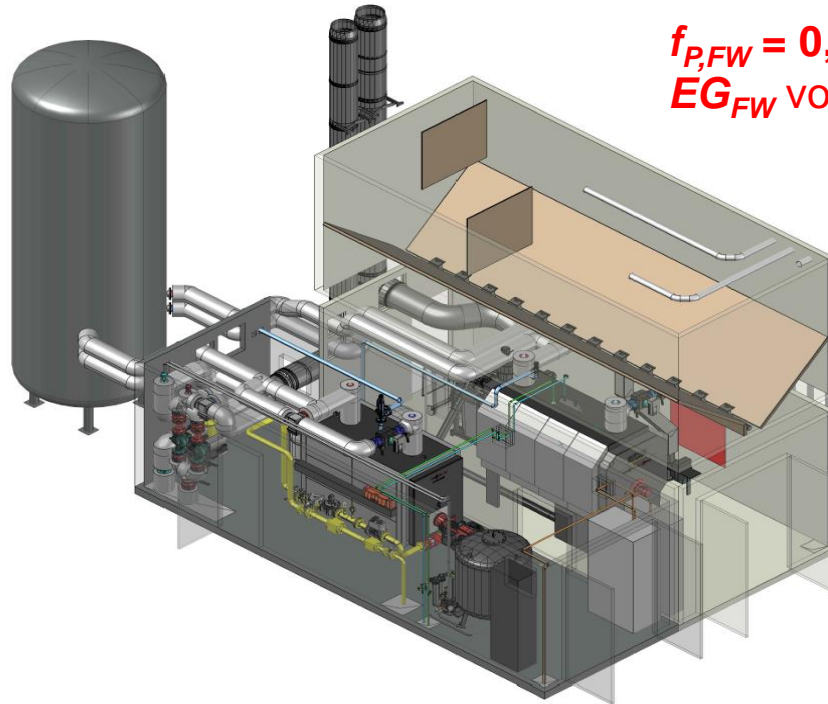


- Stadtentwicklungskonzept zur Integration von Ökologie, Ökonomie und der sozialen Aspekte des Wohnens
- Neubauquartier mit ca. 180 Wohneinheiten in 114 Gebäuden (KfW 55)
- Einfamilien-, Reihen und Mehrfamilienhäuser, Kindergarten, Soziale Mitte
- Wärmebedarf ca. 1.266 MWh
- Länge Wärmenetz: 2.310 m

www.ecoquartier.de

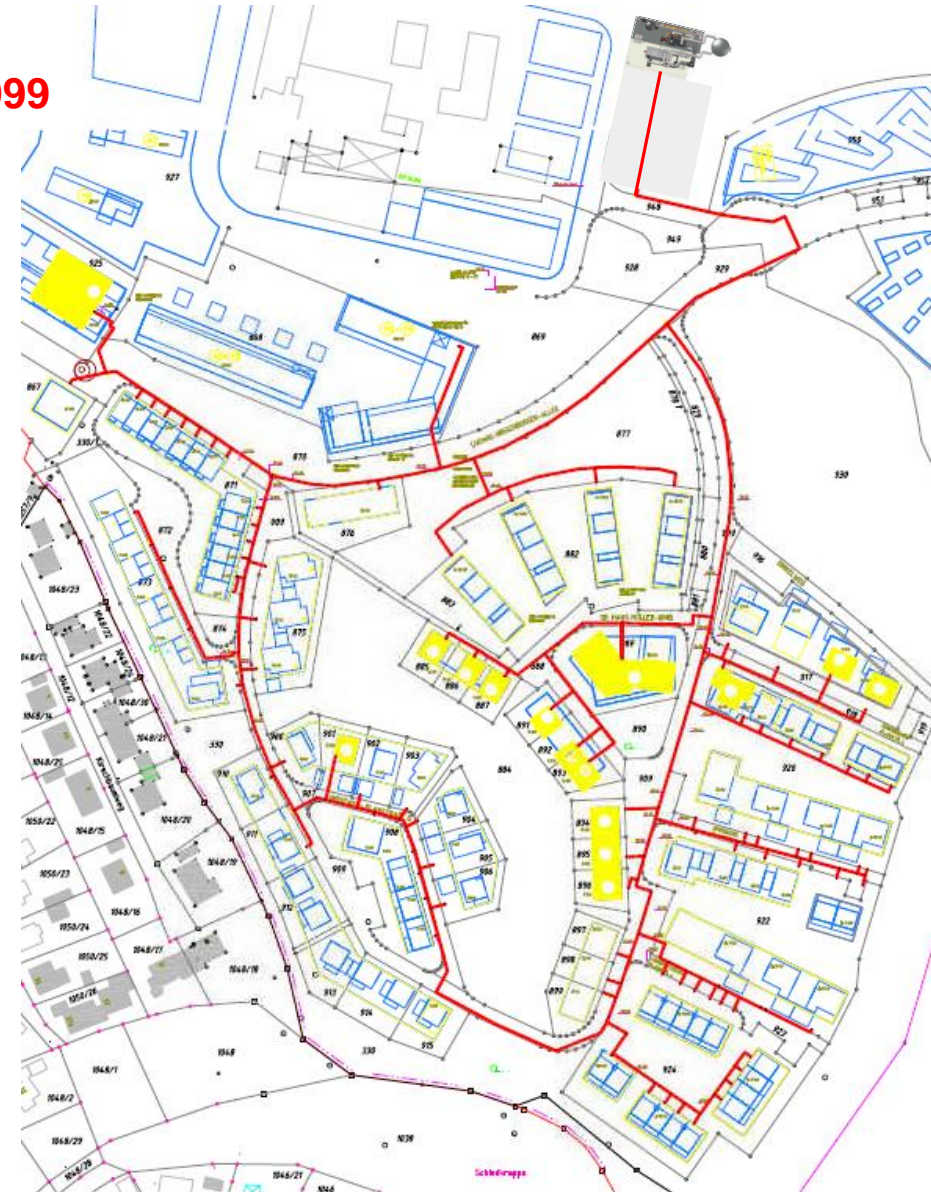
ecoQuartier Pfaffenhofen/Ilm

Trassenplan und Anlagentechnik



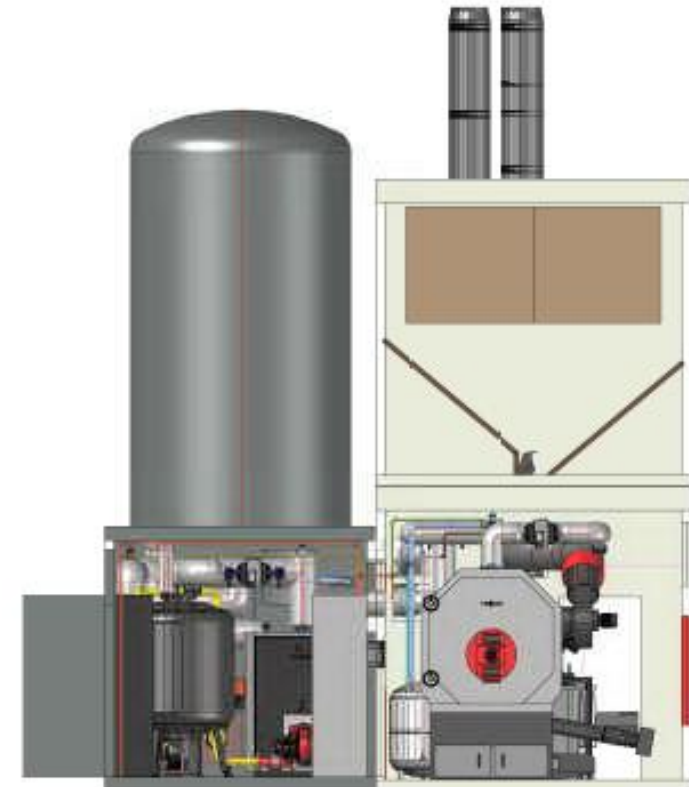
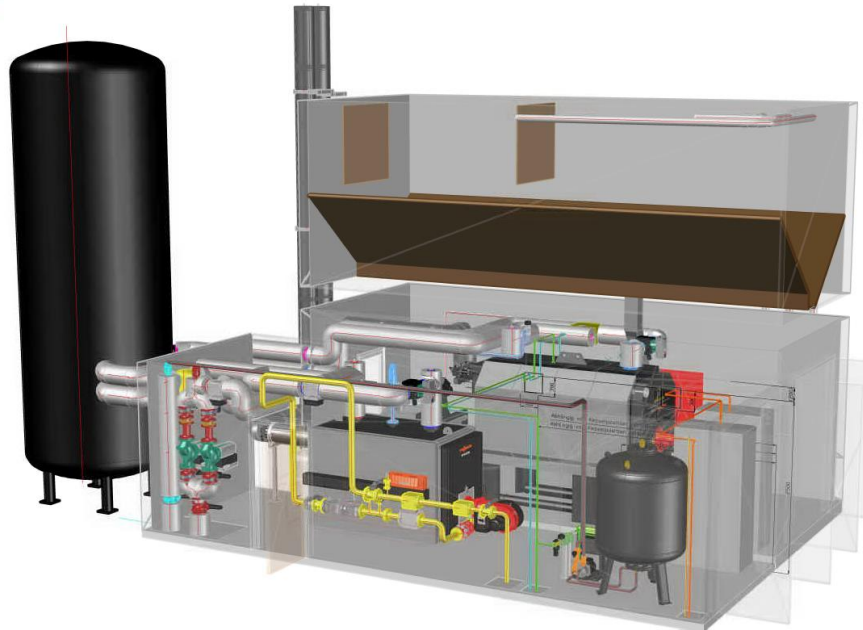
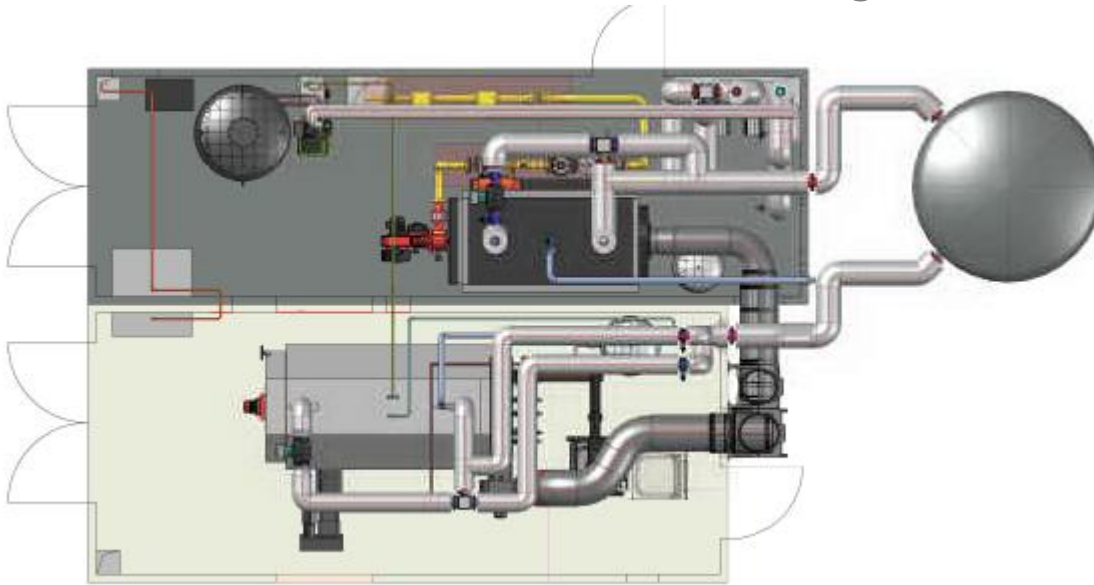
$f_{P,FW} = 0,35$
 EG_{FW} von 1,999

- Erweiterung und Optimierung eines bestehenden Nahwärmenetzes
- **Doppel-Containerheizanlage** mit Vitoflex 300 RF, 540kW (Pellets) und Vitoplex 200, 900kW (Biomethan)
- Externer 20 m³ Pufferspeicher



ecoQuartier Pfaffenhofen/Ilm

2D / 3D Ansichten Containeranlage



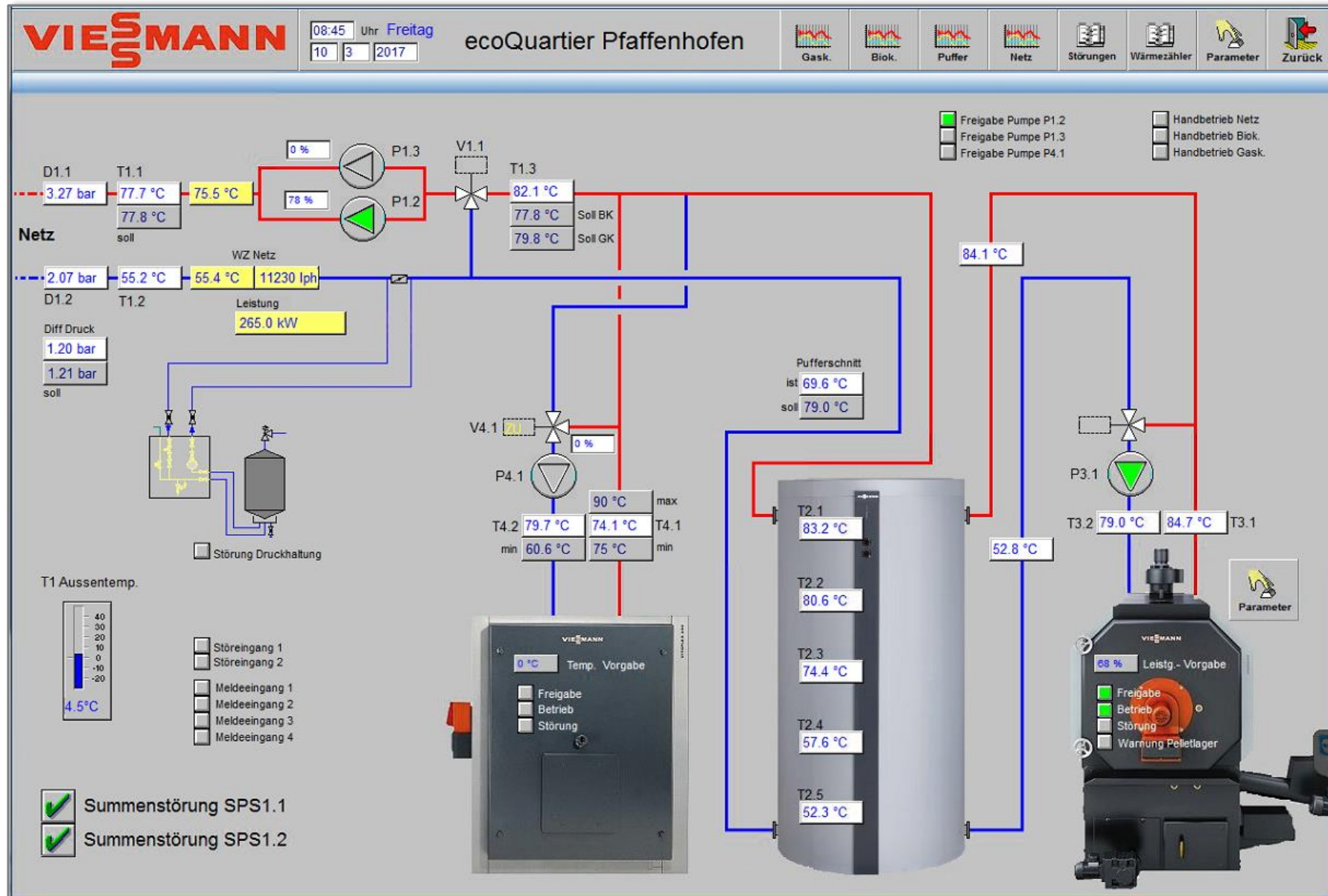
ecoQuartier Pfaffenhofen/Ilm

Impressionen Containeranlage



ecoQuartier Pfaffenhofen/Ilm

Hydraulik-Konzept und Steuerung



ecoQuartier Pfaffenhofen/Ilm

Visualisierung Biomassekessel

Warnung
 Störung

Störung

Verbrennung
Trend

Temperatur
Trend

Zurück

Parameter

	Soll	Ist		
Vorlauf Kessel	gleitend 88.0 °C	83.4 °C		
Rücklauf Kessel	80.0 °C	79.7 °C		
Abgas Kessel	gleitend 250.0 °C	114.5 °C		
Abgas Rest O2	9.0 %	9.1 %		
Überwärme abführen bei	95.0 °C			
System Temperatur Minimal	nein 70.0 °C			
Pneumatische Kesselrohrabreinigung	140 sek			
Ladung Speicher bei Öl-/Gasbetrieb bis	B28.2			
Ladung Speicher bei Öl-/Gasbetrieb bis	600 °C			
Sekundärluft Teillast	20.0 %	69.6 %		
Sekundärluftklappe Volllast	110.0 %			
Stellantrieb Ventil Kessel	140 sek	33.5 %		
Feerraumfüllzeit	80 sek	0 sek		
Schneckenfüllzeit	60 sek			
Takt Einschub nach Anheizen	10 %			
Dosierbehälter Leerfahrzeit	10 sek			
Glutstocküberwachung Niveau	klein	<input type="checkbox"/> <input type="checkbox"/>		
Glutstocküberwachung Verzögerung	15 sek	0 sek		
Glutstocküberwachung Taktrampe	20 sek			
Drehzahl Abgasgebläse	Min. 40.0 %	Max. 100.0 %	Start 50.0 %	Ist 40.7 %

Last

Automatikbetrieb Betriebsstunden: 2615 h

Öl- / Gasbetrieb Betriebsstunden: 0 h

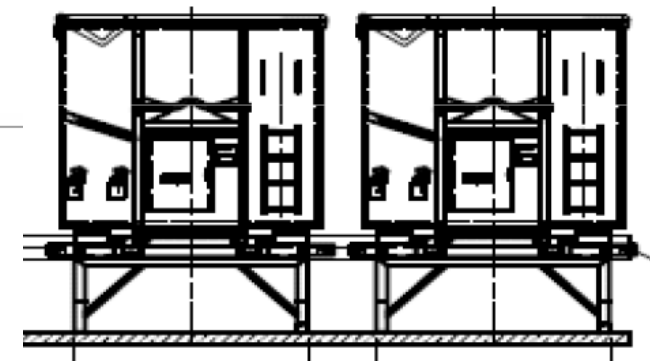
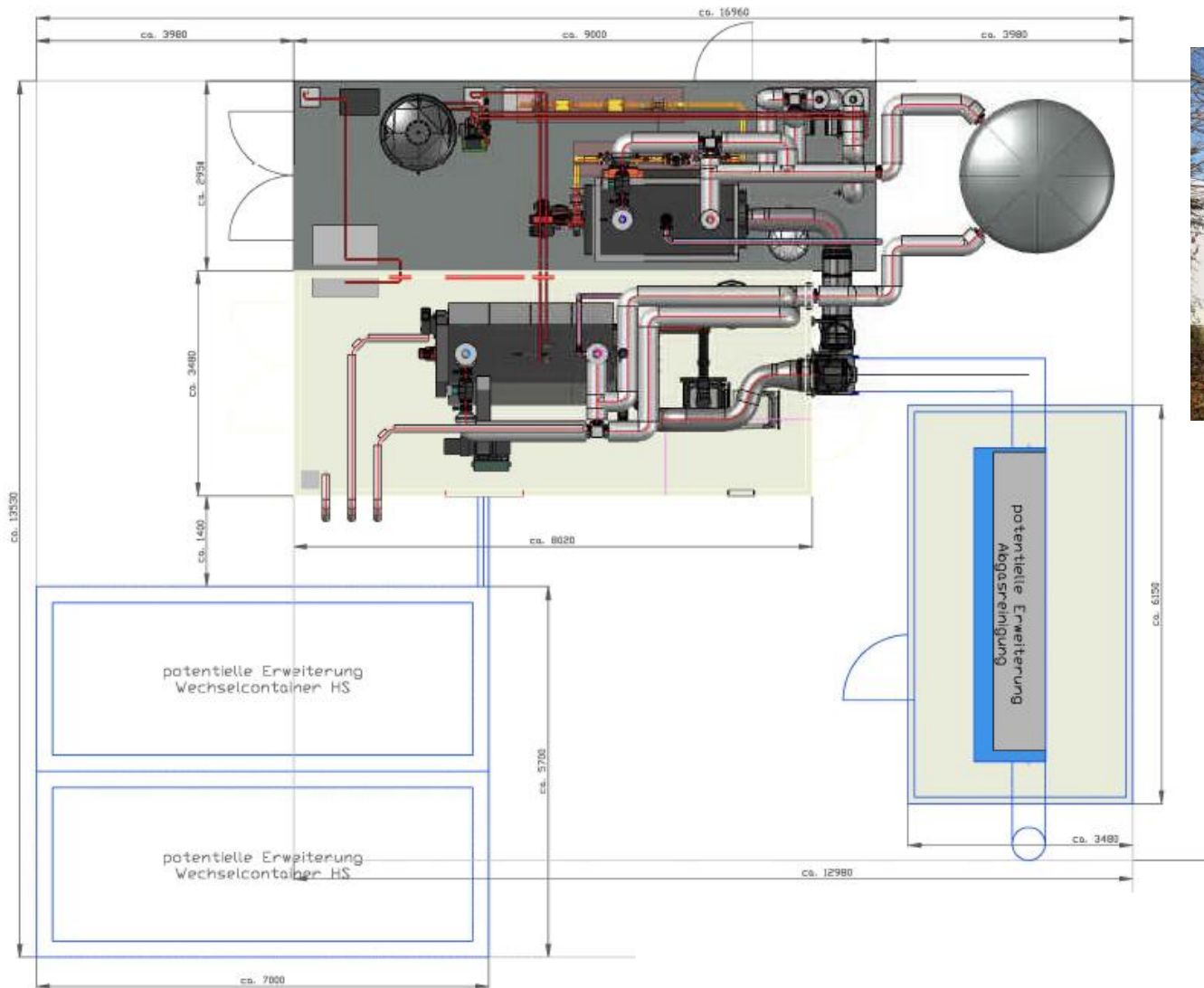
Projektskizze „ecoQuartier Pfaffenhofen“

© Viessmann Group 20.09.2017

8

ecoQuartier Pfaffenhofen/Ilm

zukünftige Erweiterungsmöglichkeit: Hackschnitzelbetrieb



VIESMANN

climate of innovation



Kontakt:

Viessmann Deutschland GmbH
Commercial Systems (CS)

Leiter Projektentwicklung
Bioenergiedörfer und -systeme

Dipl.-Ing. Georg Stegemann

Email: stgg@viessmann.com

Phone: 06452-70-2176

www.viessmann.de/bioenergiedorf