

## Technische Beschreibung



### **VITOBLOC 200 Typ EM-9/20**

**Best.-Nr. 7721463**

**Blockheizkraftwerk für  
Erdgas- und Flüssiggasbetrieb**

entsprechend den Anforderungen der  
EU-Gasgeräteverordnung und  
EU-Maschinenrichtlinie

**Elektrische Leistung 8,5 kW**

**Thermische Leistung 20,1 kW**

**Kraftstoffeinsatz 30,1 kW**

**schadstoffoptimierte Brennwerttechnik**

## Impressum



Das Gerät entspricht den grundlegenden Anforderungen der zutreffenden Normen und Richtlinien. Die Konformität wurde nachgewiesen. Die entsprechenden Unterlagen und das Original der Konformitätserklärung sind beim Hersteller hinterlegt.



### HINWEIS!

Das BHKW-Modul Vitobloc 200 ist nicht für den 60 Hz-Betrieb geeignet. Damit ist es insbesondere nicht für den amerikanischen und kanadischen Markt verfügbar.



### Wichtige allgemeine Anwendungshinweise

Das technische Gerät nur bestimmungsgemäß und unter Beachtung der Montageanleitung, der Bedienungsanleitung und der Serviceanleitung einsetzen. Wartung und Reparatur sind nur durch autorisierte Fachkräfte durchzuführen.

Das technische Gerät nur in den Kombinationen und mit dem Zubehör und den Ersatzteilen betreiben, die in der Montageanleitung, der Bedienungsanleitung und der Serviceanleitung angegeben sind. Andere Kombinationen, Zubehör und Verschleißteile nur dann verwenden, wenn diese ausdrücklich für die vorgesehene Anwendung bestimmt sind und Leistungsmerkmale sowie Sicherheitsanforderungen nicht beeinträchtigen.

### Technische Änderungen vorbehalten!

Dies ist Teil der Originalbetriebsanleitung.

Durch stetige Weiterentwicklungen können Abbildungen, Funktionsschritte und technische Daten geringfügig abweichen.

### Darstellung von Hinweisen

Diese Hinweise in der Dokumentation dienen der Sicherheit und müssen beachtet werden.



#### GEFAHR!

Dieses Zeichen warnt vor Personenschäden.



#### ACHTUNG!

Dieses Zeichen warnt vor Sach- und Umweltschäden.



#### HINWEIS!

Mit diesem Symbol werden Hinweise zur Erleichterung der Arbeit und für einen sicheren Betrieb gekennzeichnet.

## Inhaltsverzeichnis

<b>1</b>	<b>Allgemeines.....</b>	<b>4</b>
1.1	Verwendungszweck.....	4
1.2	Dauerleistung im Netzparallelbetrieb.....	5
1.3	Inselbetrieb.....	5
1.4	Schadstoffemissionen.....	5
1.5	Energiebilanz.....	6
<b>2</b>	<b>Produktbeschreibung.....</b>	<b>7</b>
2.1	Gas-Otto-Motor mit Zubehör.....	7
2.2	Modulkomponenten.....	7
<b>3</b>	<b>Wartung und Instandsetzung.....</b>	<b>12</b>
<b>4</b>	<b>Technische Daten.....</b>	<b>13</b>
4.1	Betriebsparameter BHKW-Modul.....	13
4.2	Technische Daten BHKW-Modul / Erzeugungseinheit.....	16
4.3	Maße, Gewichte und Farben.....	18
4.4	Hinweise zur Aufstellung.....	19
4.5	Start-Stopp-Verhältnis.....	20
<b>5</b>	<b>Allgemeine Hinweise zu Planung und Betrieb.....</b>	<b>21</b>
<b>6</b>	<b>Konformitätserklärung.....</b>	<b>22</b>
<b>7</b>	<b>Konformitätsnachweis Erzeugungseinheit NA-Schutz.....</b>	<b>23</b>
<b>8</b>	<b>Energieeffizienz-Label.....</b>	<b>24</b>
<b>9</b>	<b>BHKW-Steuerung (Menü-Übersicht).....</b>	<b>25</b>

# Allgemeines

## 1 Allgemeines

### 1.1 Verwendungszweck

Das Blockheizkraftwerk-Modul (BHKW-Modul) ist eine komplett anschlussfertige Einheit mit luftgekühltem Synchrongenerator zur Erzeugung von Drehstrom

400 V, 50 Hz und Warmwasser mit einem Rücklauf temperaturniveau von 30 bis 65 °C<sup>1)</sup> sowie einer Temperaturspreizung von bis zu 20 K.

Serienausstattung und Produktmerkmale	
- Serienmäßig Netzparallel- und Inselbetrieb <sup>2)</sup> (bei Stromausfall möglich)	- Schalldämmhaube und elastische Verbindungen für Gas, Abgas und Heizwasser zur Körperschallentkopplung für Aufstellungen in schallkritischen Bereichen wie Krankenhäusern, Schulen und ähnlichen Einrichtungen.
- Erfüllung anspruchsvoller technischer Anschlussbedingungen der Energieversorger (TAB) ohne Wechselrichter	- Schaltanlage, Platz sparend im BHKW-Modul integriert. Kein zusätzlicher Platzbedarf, kein zusätzlicher Verkabelungsaufwand.
- Flexible Regelung - wärmegeführte oder stromgeführte Fahrweise möglich bei stromgeführtem Betrieb Modulation 50% - 100%	- Zertifiziert nach Netzanschlussrichtlinie VDE-AR-N 4105
- Internes Schmierölversorgungssystem, ausgelegt für ein Wartungsintervall von 6.000 h	- Datenübertragung Schnittstelle DDC zur Übertragung der BHKW-Parameter an die Gebäudeleittechnik als Hardwarebaustein RS 232 mit Datenprotokoll 3964 R (ohne RK512).
- Integrierte Brennwerttechnik für maximalen Gesamtwirkungsgrad durch optimierte Gestaltung des internen Kühlkreislaufes, dadurch kann die Heizwasserrücklauf temperaturanhebung entfallen!	- Fernwirksystem mit Übergabeklemmen der Betriebs- und Sammelstörmeldungen über potenzialfreie Kontakte zur bauseitigen Gebäudeleittechnik.
- Zuverlässiger Gas-Otto-Motor, Serienprodukt vom Werkslieferanten.	- Fehler- Historienspeicher zur Aufzeichnung von kompletten Fehlerketten zur gezielten Störungsanalyse.
- Starteranlage mit Ladegerät und wartungsfreier rüttelfester Batterie.	- Integrierter Abluftventilator zur Kühlung des Moduls für längere Lebensdauer der Komponenten
- Oberwellenarmer Drehstrom-Synchron-Generator für optionalen Inselbetrieb im Inselnetz.	- Wärmeübertrager gebaut und geprüft nach Druckgeräterichtlinie 2014/68/EU.
- Abgasreinigungsanlage bestehend aus 3-Wege-Katalysator zur Einhaltung ½ TA-Luft 2002	- Werkprobelauf mit komplettem BHKW (Motor-Generator-Wärmetauscher-Schaltschrank) nach DIN 6280, Teil 15.
- Gasregelstrecke nach DVGW und DIN 6280 Teil 14, einschließlich thermischem Absperrventil und Gaskugelhahn.	- Technische Unterlagen (TU-Set) in Papierform in Landessprache beiliegend
- Konstruktion nach Gasgeräteverordnung (EU) 2016/426 und nach EU-Maschinenrichtlinie, Fertigung nach DIN ISO 9001.	

Tab. 1 Grundlieferungsumfang Serienausstattung

1) Bei Inselbetrieb Rücklauf temperatur max. 60 °C

2) Inselbetrieb vorbereitet

# Allgemeines

## 1.2 Dauerleistung im Netzparallelbetrieb

Leistungen und Wirkungsgrade siehe Kap. 4 „Technische Daten“.

Die Leistungen und Wirkungsgrade entsprechen der Norm ISO 3046/1, bei 25 °C Lufttemperatur, 1.000 mbar Luftdruck (bis 100 m Aufstellhöhe ü. NN), 30% relativer Luftfeuchte und Methanzahl 80, Blindleistungsfaktor  $\cos \phi = 1$  sowie Heizwassereintrittstemperatur in das Modul von 30 °C. Die Toleranz für alle Wirkungsgrade und Wärmeleistungen beträgt 7 %. Für Energieeinsätze beträgt die Toleranz 5 %.

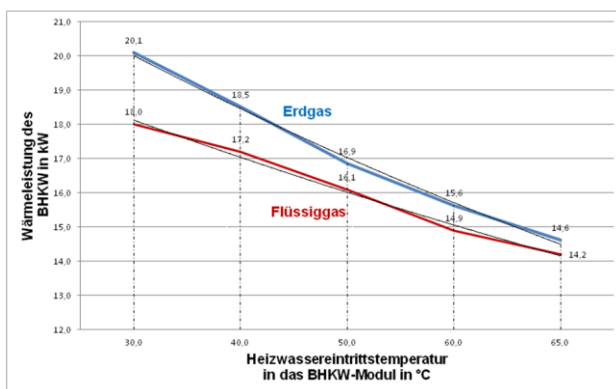


Abb. 1 Wärmeleistung des BHKW in Abhängigkeit von der Heizwassereintrittstemperatur in das BHKW-Modul

Alle weiteren Daten des BHKW-Moduls gelten für den Netzparallelbetrieb. Die Angaben für den Teillastbereich erhalten Sie zur Information, jedoch entsprechend ISO ohne Gewähr.

Als Brennstoff kann sowohl Erdgas gemäß DVGW-Richtlinie Arbeitsblatt G260, 2. Gasfamilie als auch Flüssiggas (Propan nach DIN 51622) eingesetzt werden. Alle notwendigen Daten für andere Gasqualitäten und Aufstellbedingungen auf Anfrage.

### Primärenergiefaktor

Der Primärenergiefaktor ( $f_p$ ) umfasst neben dem eigentlichen Energiebedarf auch alle vorgelagerten Prozessketten, die nötig sind, um den Energieträger zur Verfügung zu stellen (Gewinnung, Umwandlung, Verteilung). Da ein Blockheizkraftwerk Strom zur Verfügung stellt, wird dadurch konventionell erzeugter Strom verdrängt.

Durch diesen Effekt ergeben sich für das Einzelsystem BHKW sehr niedrige Primärenergiefaktoren.

Das Gesamtsystem, bestehend aus BHKW, weiteren Energieerzeugern und Verbrauchern, muss jedoch im Einzelfall gesondert bewertet werden.

### Primärenergieeinsparung gemäß EU-Richtlinie KWK

Die Höhe der Primärenergieeinsparung ist die prozentuale Einsparung an Brennstoff durch die gekoppelte Strom- und Wärmeerzeugung innerhalb eines KWK-Prozesses gegenüber dem Brennstoffwärmeverbrauch in Referenzsystemen der ungekoppelten Strom- und Wärme-Erzeugung.

Die Berechnungsformel wird in der EU-Richtlinie 2012/27/EU über die Förderung einer am Nutzwärmebedarf orientierten Kraft-Wärme-Kopplung definiert.

Jede KWK-Klein- und Kleinanlage (< 1 MW<sub>el</sub>), die eine Primärenergieeinsparung erbringt, gilt als hocheffizient.

Somit sind alle BHKW-Module Vitobloc 200, die nach KWK betrieben werden, hocheffizient.

## 1.3 Inselbetrieb

Bei entsprechender Auslegung der bauseitigen Niederspannungshauptverteilung (NSHV) sowie bauseitigen Zusatzausrüstungen (Zentraler NA-Schutz) und gerätespezifischen Änderungen sind die BHKW-Module auch als Inselbetrieb-Aggregate bei Stromnetzausfall im Inselbetrieb einsetzbar.

Im Falle eines Netzausfalles bei stillstehendem BHKW können der Start und die automatische Zuschaltung zur Ersatzschiene des ersten BHKW-Modules innerhalb von 15 Sekunden erfolgen.

Um im Inselbetrieb über ausreichend Regelreserven zu verfügen, wird die maximale Leistung um 10% reduziert.

Die ersatzstromberechtigten Verbraucher sind stufig (z. B. 30% – 30% – 30% bezogen auf den Strom) zuzuschalten.

Bei Inselbetrieb-Anlagen gilt:

Die Heizwasserrücklauftemperatur darf im Inselbetrieb einen Wert von 60°C nicht überschreiten.

Da ein Inselbetrieb keinen Normalbetrieb eines BHKW darstellt, muss unmittelbar nach jedem Inselbetrieb durch den Werkskundendienst des Herstellers ein Anlagencheck durchgeführt werden.

Die Inselbetrieb-Funktion gilt **nicht** in Verbindung mit dem Betrieb einer Absorptionskälteanlage.

## 1.4 Schadstoffemissionen

Emissionswerte nach Abgasreinigung siehe Kap. 4 „Technische Daten“.

## 1.5 Energiebilanz

Die Energiebilanz stellt Ihnen grafisch den Energiefluss des BHKW-Moduls dar.

Die Energiebilanz veranschaulicht die Umwandlung der Primärenergie (Erdgas bzw. LPG, 100%) in elektrische und thermische Nutzenergie. Die bei dieser Umwandlung auftretenden Verluste sind ebenfalls dargestellt.

Nicht dargestellt ist der maximale elektrische Eigenverbrauch, der je nach Betriebszustand variieren kann.

Die elektrische Nutzenergie entsteht durch den Verbrennungsvorgang im Gas-Otto-Motor und wird über dessen Drehbewegung über einen Synchron-Generator in Strom umgewandelt.

Die thermische Nutzenergie entsteht ebenfalls durch den Verbrennungsvorgang im Gas-Otto-Motor. Sie verteilt sich auf die Abgaswärme, das Sammelrohr, den Motorblock und das Motorschmieröl und dient der Erwärmung von z. B. Heizungswasser.

Der Gesamtwirkungsgrad eines BHKW-Moduls ergibt sich aus der Summe von elektrischer und thermischer Nutzenergie.

Der Nutzungsgrad nach EnergieStV ist definiert als Quotient aus Summe erzeugter thermischer und mechanischer Leistung zur Summe der eingesetzten Energien und der eingesetzten Hilfsenergien.

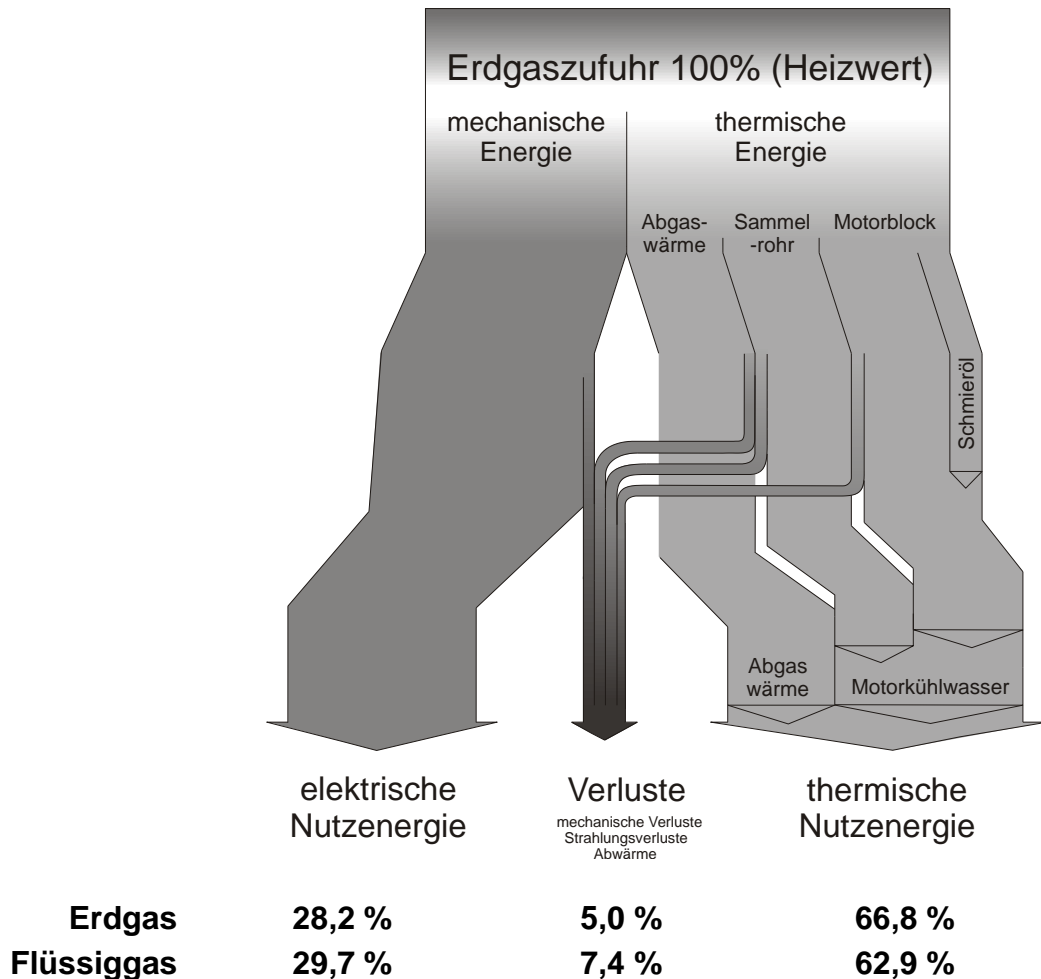


Abb. 2 Energiebilanz des BHKW-Moduls bei optimaler thermischer Einbindung

## 2 Produktbeschreibung

Das BHKW-Modul besteht aus unterschiedlichen Baugruppen und -teilen, die Ihnen in diesem Kapitel erklärt werden. Die Baugruppen und -teile gehören zum Lieferumfang des BHKW-Moduls.

### 2.1 Gas-Otto-Motor mit Zubehör

#### 2.1.1 Gas-Otto-Motor

Der Gasmotor basiert auf einem Industriegasmotor, hergestellt von Toyota. Dieser Gas-Otto-Motor wird als Verbrennungsmotor (Saugmotor) ohne Turboaufladung mit einem Luftverhältnis von  $\lambda = 1$  betrieben.

#### 2.1.2 Motorschmierölsystem

Der Motor wird über eine Druckumlaufschmierung geschmiert.

Die Kurbelraumentlüftung ist über einen Ölabscheider an die Verbrennungsluftansaugung angeschlossen.

#### 2.1.3 Motorkühlsystem

Der Motor wird über einen maschineninternen Wasserkreislauf mit Pumpe gekühlt.

Durch die optimierte hydraulische Gestaltung des internen Kühlkreislaufes, kann auf eine externe Heizwasserrücklaufanhebung verzichtet werden.

#### 2.1.4 Batteriestarteranlage

Zwei wartungsfreie Batterien liefern dem Motoranlasser und der Zündanlage (12 V) die elektrische Energie für den Startvorgang des Motors. Die Batterien liefern ebenfalls die elektrische Energie für die Überwachungs- und Regelungseinrichtungen (24V).

#### 2.1.5 Verbrennungsluftfilter

Der Verbrennungsluftfilter filtert die dem Gas-Otto-Motor zugeführte Verbrennungsluft.

### 2.2 Modulkomponenten

#### 2.2.1 Gaszufuhr und Gas-Luft-Mischer

Die Gasversorgung des BHKW-Moduls erfolgt über eine maschineninterne Gaszufuhreinheit mit folgenden Komponenten zugelassen nach DVGW:

- Gasfilter
- Elastische Edelstahlschlauchleitung (der Lieferung beiliegend)
- Kugelhahn mit thermisch auslösender Absperreinrichtung
- Gasdruckwächter für Minimaldruck
- Zwei Magnetventile, ausgelegt als Gassicherheitsventile, stromlos geschlossen.
- Nulldruckregler zum Ausregeln auf Nulldruck nach Gasstraße
- Linearstellglied für die Brenngas-Beimischung
- Gas-Luft-Mischer, fest eingestellt, mit Drosselklappe

Der Gasfließdruck am Übergabepunkt BHKW – Gasregelstrecke muss mindestens 20 mbar und darf maximal 50 mbar betragen.

## Produktbeschreibung

### 2.2.2 Kupplung

Die Kupplung verbindet den Gas-Otto-Motor mit dem Drehstrom-Synchron-Generator.

### 2.2.3 Drehstrom-Synchron-Generator

Der Drehstrom-Synchron-Generator erzeugt mithilfe seiner Drehbewegung elektrischen Strom.

Der Drehstrom-Synchron-Generator ist mit einer automatischen  $\cos-\phi$ -Regelung versehen.

### 2.2.4 Grundrahmen

Der Grundrahmen trägt das BHKW-Modul (Gas-Otto-Motor, Drehstrom-Synchron-Generator, Kühlwasserpumpe, Kühlwasser-Ausdehnungsgefäß, Wärmetauscher, Abgasreinigung, Schmierölversorgungssystem und Schallschutzelemente).

Es sind Träger lösbar, um bei Revisionsarbeiten ohne Behinderung mit Hebezeug, Deckenkran o. ä. größere Baukomponenten zu heben.

Die hydraulischen Schnittstellen für Gas, Abgas, Kondensat, Heizungswasser und Modulentlüftung sind anschlussfertig für die bauseitigen Weiterführungen auf der so genannten „Anschlussseite“ herausgeführt. Die anderen drei Seiten sind für Bedienung und Wartung frei zugänglich. Auf dem Grundrahmen sind Schwingungsentkopplungselemente montiert, welche die Motor-Generator-Einheit aufnehmen. Der Grundrahmen wird auf vier höhenverstellbaren Aufstellfüßen schwingungsentkoppelt ohne feste Verankerung aufgestellt.

### 2.2.5 Verrohrungen

Die Verrohrung ist werkseitig vormontiert und verbindet die wichtigsten Elemente des BHKW-Aggregats (Kühlwasserwärmeübertrager, Abgaswärmeübertrager und Motor). Die Elemente sind komplett kühlwasser-, heizungs- und abgasseitig verrohrt und soweit erforderlich isoliert.

Alle Rohrverbindungen sind zur Schwingungsentkopplung mit Metallkompensatoren oder flexiblen Schlauchverbindungen versehen und als Flansch- oder flachdichtende Schraubverbindungen ausgeführt. Wasser- und abgasführende Rohrleitungen sind in Edelstahl ausgeführt.

### 2.2.6 Wärmeübertragungssystem

Der Plattenwärmeübertrager dient als fest definierte Schnittstelle zur Wärmeübertragung. Ergibt die Wärme aus dem „Inneren Kühlkreislauf“ an das sekundärseitige Heizwasser ab.

### 2.2.7 Abgasreinigungssystem

Ein geregelter Dreiwege-Katalysator reduziert die Schadstoffemissionen des Abgases.

### 2.2.8 Schmierölversorgungssystem

Jedes BHKW-Modul ist mit einer Einrichtung für die Schmierölstandsüberwachung ausgerüstet. Über eine elektrische Niveauekontrolle mit Alarmkontakt (Öl-min.) kann der Minimalwert kontrolliert werden. Der Ölverbrauch wird aus einer vergrößerten Ölwanne und einem zusätzlichen Paralleltank, mit einem Volumen ausgelegt für  $\geq$  ein Wartungsintervall, gedeckt.

Aus Sicherheitsgründen kann die Bodenwanne bei Störfällen den gesamten Inhalt aus Motorölwanne und Frischölbehälter aufnehmen.

### 2.2.9 Schallschutzelemente und Ablüfter

Die Verkleidung des BHKW-Moduls besteht aus Schallschutzelementen für die Motor/Generator-Einheit. Der Ablüfter sorgt für die Be- und Entlüftung des BHKW-Moduls.

Die Zuluftansaugung erfolgt über die Bodenwanne.

Das Frequenzmittel der Schalldämmung der Haube beträgt ca. 20 dB.

Für Montagearbeiten kann die Verkleidung des BHKW-Moduls leicht abgenommen werden.

### 2.2.10 Serienmäßige Materialbeistellung

Serienmäßig wird dem BHKW folgendes Material beigelegt:

- 1 Abgaskompensator, NW DN 50
- 2 Heizungs-HD-Schlauchleitungen E10, Länge 1.000 mm, 3/4 "
- 1 Gas-Wellschlauch DN25, Länge 1.000 mm, 1", inkl. Doppelnippel-Reduzierung R1" x R1/2"
- 1 Abluft-Wellschlauch NW 250, Länge 1.000 mm
- Kondensatablaufkompensator (Silikonschlauch) mit 2 Kugelgelenkschellen
- 4 Aufstellfüße (Durchmesser 100 mm) zur Schallentkopplung
- 1 Gasfilter

Die Lieferung erfolgt als lose Beistellung zur bauseitigen Montage.

Das Material befindet sich in einem Karton mit der Aufschrift „Material für IBN Vitobloc 200 <10kW“.



# Produktbeschreibung

## 2.2.11 Allgemeine Darstellung der Überwachungseinrichtungen für Vitobloc 200

Überwachung durch Geber für Öldruck, Kühlwassertemperatur, Abgastemperatur, Heizungswassertemperatur und Drehzahl sowie Geber für

Schmierölniveau und Sicherheitstemperaturbegrenzer, einschließlich Verkabelung zum Schaltschrank.

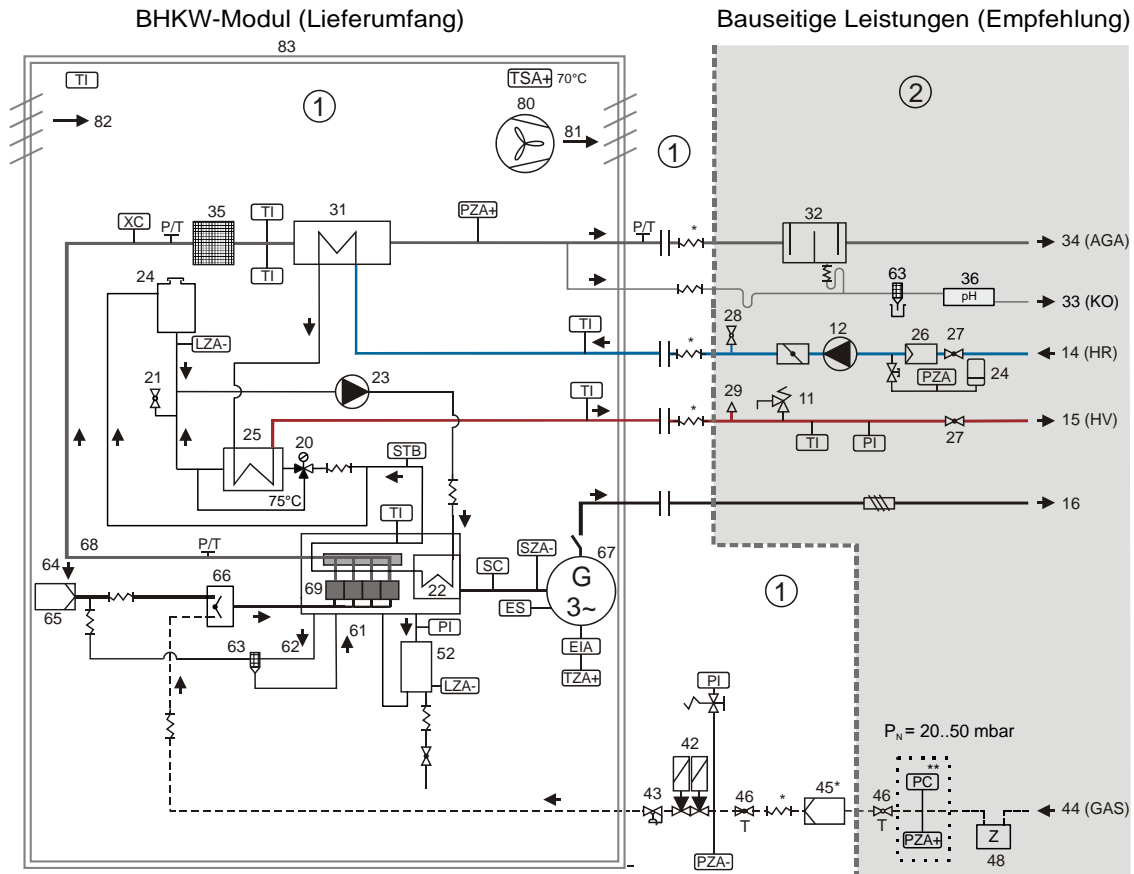


Abb. 3 Überwachungseinrichtungen

### Gesamtlegende:

- ① BHKW-Modul (Lieferumfang)
- ② Bauseitige Leistungen (Empfehlung)
- 11 Sicherheitsventil (Heizungswasser)
- 12 Heizungswasserpumpe
- 13 Rücklauf temperatur-Regelung
- 14 Heizungswasser-Rücklauf (HR)
- 15 Heizungswasser-Vorlauf (HV)
- 16 Kraftstrom 400 V, 50 Hz
- 17 Gemisch-Kühlwasser Vorlauf
- 18 Gemisch-Kühlwasser Rücklauf
- 19 Gemisch-Kühlwasserpumpe
- 20 3/2-Wegeventil 75°C
- 21 Entleerungshahn (Motorkühlwasser)
- 22 Ölkühler
- 23 Kühlwasserpumpe
- 24 Ausgleichsbehälter
- 25 Kühlwasserwärmetauscher
- 26 Schmutzfänger
- 27 Absperrventil
- 28 Heizwasser - Füll- und Entleerungshahn
- 29 Entlüftungsventil
- 31 Abgaswärmetauscher
- 32 Schalldämpfer
- 33 Kondenswasserabstritt (KO) am Reinigungsdeckel
- 34 Abgasaustritt (AGA)

- 35 3-Wege-Katalysator
- 36 Neutralisation
- 42 Magnetventil
- 43 Nulldruckregler
- 44 Gasanschluss (GAS)
- 45 Gasfilter, lose Beistellung
- 46 Gaskugelhahn mit thermischem Sicherheitsventil
- 47 Dichtheitskontrolle
- 48 Gaszähler
- 51 Schmieröl-Zusatztank (Frischöl)
- 52 Paralleltank mit Ölstand min.-Überwachung
- 61 Schmieröl-Rücklauf (vom Ölabscheider)
- 62 Kurbelraumventilation
- 63 Ölabscheider
- 64 Verbrennungsluft
- 65 Luftfilter
- 66 Gas-Luft-Gemischregeleinheit
- 67 Generator
- 68 Abgassammelleitung
- 69 Motor
- 70 Drehzahlregler und Drosselklappe
- 80 Ablüfter
- 81 Abluft
- 82 Zuluft
- 83 Schalldämmhaube

### Messstellen:

- EIA Generator-Anzeige-Überwachung
- ES Generatorleistung-Steuerung
- LZA- Minimal-Füllstands-Kontrolle
- P Druck
- P<sub>N</sub> Gasfließdruck
- PC Druckregelung
- PI Druckanzeige
- PZA+ Maximaldruck-Abschaltung
- SC Drehzahlregler
- STB Sicherheits-Temperaturbegrenzer
- SZA- Unterdrehzahl
- T Temperatur
- TA Ablufttemperatur vor Lüfter
- TC Temperaturregelung
- TI Temperaturanzeige
- TS Schallhaubentemperatur
- TSA+ Schallhaubenübertemperatur-Abschaltung
- TZA+ Generator-Wicklungstemperatur-Überwachung
- XC Lambda-Sonde

\* Lose Beistellung zur bauseitigen Montage  
 \*\* Optionale Ausstattung

6137500 DE



### HINWEIS!

Für die sicherheitstechnische Ausrüstung des Heizkreis-Anschlusses nur baumustergeprüfte Teile einsetzen!

## Produktbeschreibung

### 2.2.12 Modulsteuerschrank mit integriertem NA-Schutz nach VDE-AR-N 4105

Der Schaltschrank ist am BHKW-Modul als tragendes Rahmenelement angebaut. Alle folgenden Komponenten einschließlich der Verkabelung befinden sich innerhalb des BHKW-Moduls.

#### Kurzbeschreibung

##### Leistungsteil:

- Einspeise-Leistungsschalter, dreipolig mit thermisch-magnetischem Auslöser, Handantrieb

##### NA-Schutz nach VDE-AR-N 4105:

- Redundanter Netzschutz mit „Einfehlersicherheit“
- Netzüberspannung mit 10 Min. Mittelwertbildung
- Netzüberspannung
- Netzunterspannung
- Netzüberfrequenz
- Netzunterfrequenz
- Inselnetzerkennung
- Aufzeichnung der letzten Fehlerursachen
- Passwortschutz

##### Gridcode nach VDE-AR-N 4105:

- 50,2 Hz Regelung mit Leistungsreduzierung
- 49,8 Hz Regelung mit Leistungserhöhung
- CosPhi-Regelung nach Vorgabe vom Netzbetreiber (Festwert, CosPhi(U)-Kennlinie, Vorgabe über analogen 4-20mA - Sollwert)

##### Generatorschutz:

- Stromwandlersatz
- Generatorspannungsüberwachung
- Generatorstromüberwachung
- Generatorschieflastüberwachung
- Generator temperaturüberwachung
- Feinsynchronisiereinheit

##### Modulsteereinheit ViNCI:

- Touchdisplay (7“)
- Start-Stopp-Ablaufsteuerung für Netzparallel- und optionalen Inselbetrieb
- Leistungsregelung mit Warmlauf-, Festwert- und Modulationsbetrieb
- Überwachung relevanter Motorwerte
- Redundante, 2-kanalige Gasventilsteuerung (2 Prozessoren)
- Betriebs- und Störmeldespeicher
- Passwortgeschützte Parameterebene
- Datenübertragung zur Zünd-, Lambda- und Drehzahlsteuerung
- Optionale Datenübertragung zur bauseitigen GLT
- Fernüberwachung mit Telecontrol LAN

##### Hilfsantriebsenteil:

- 24 V Batterieladegerät mit U-I Kennlinie
- Not-Halt Schlüsseltaster
- Anlassersteuerung
- Kühlwasserpumpensteuerung
- Heizwasserpumpensteuerung
- Ablüftersteuerung
- Potentialfreie Meldekontakte für Betriebs- und Störmeldungen

# Produktbeschreibung

## Prinzipschaltbild der elektrischen Einbindung

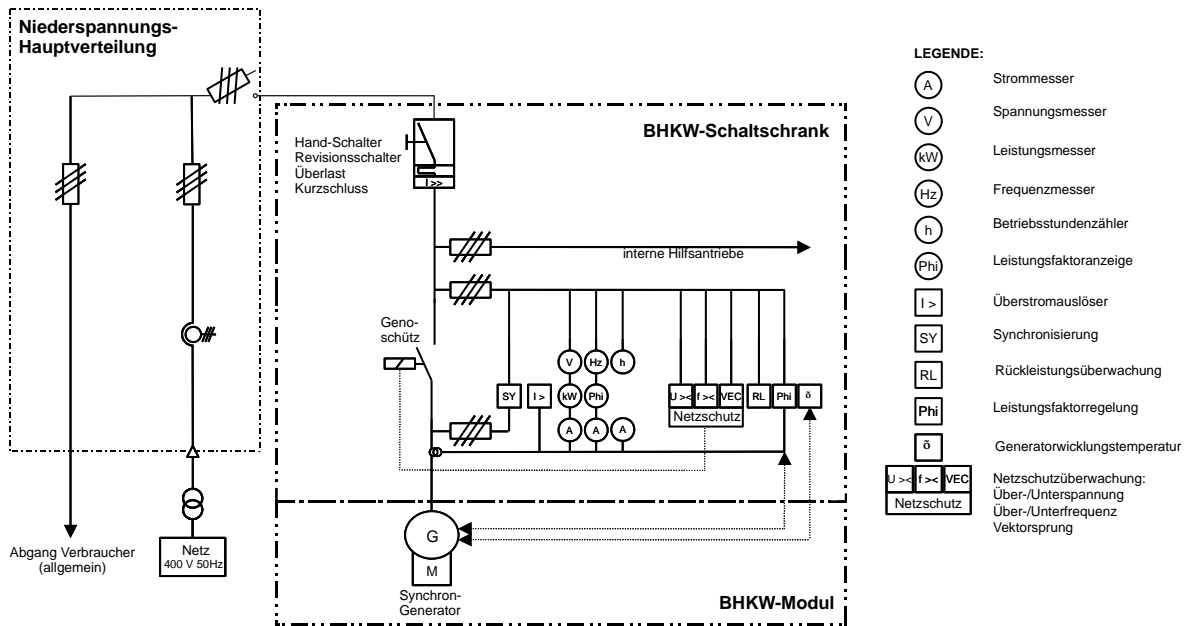


Abb. 4 Prinzipschaltbild der elektrischen Einbindung eines BHKW im Netzparallelbetrieb

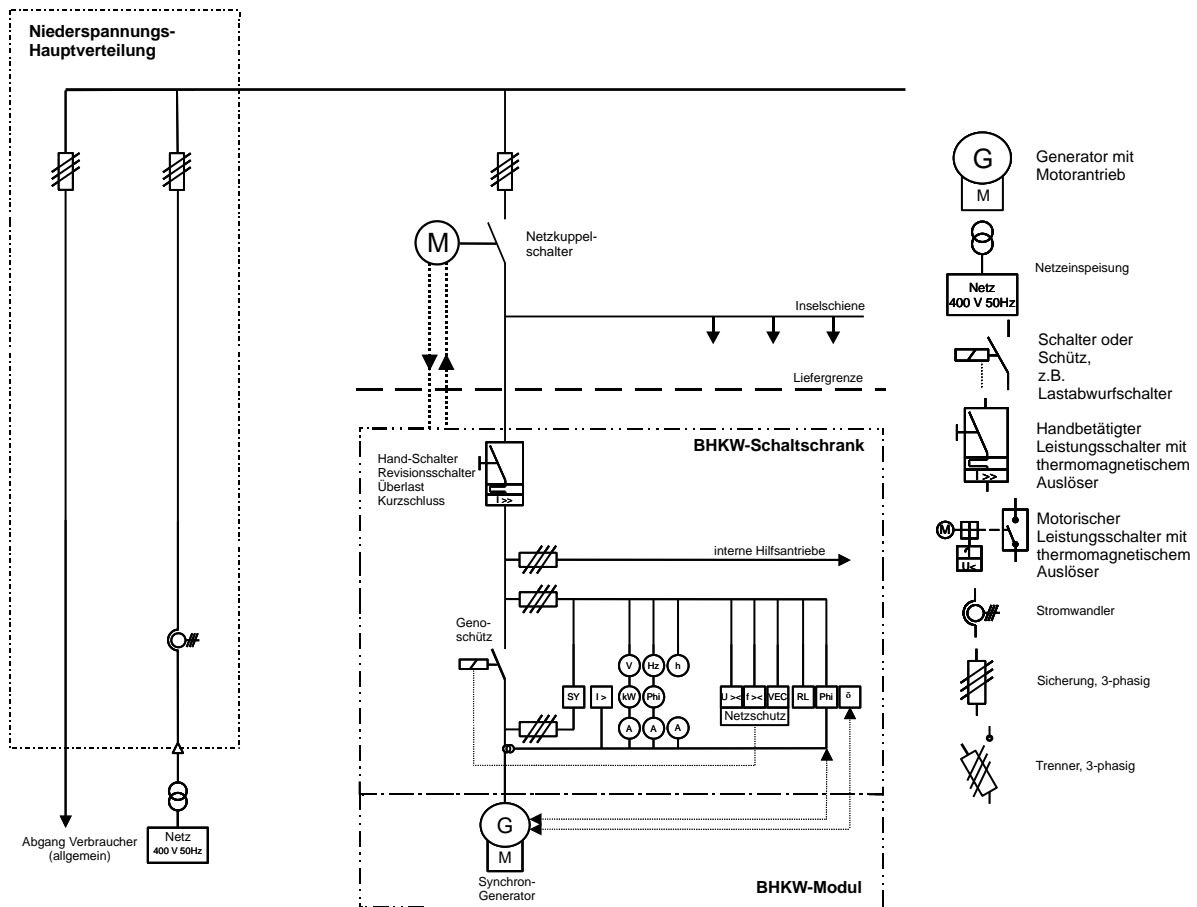


Abb. 5 Prinzipschaltbild der elektrischen Einbindung eines BHKW im Inselbetrieb

### 3 Wartung und Instandsetzung

Für das BHKW-Modul ergeben sich so genannte „betriebsgebundene“ Folgekosten in Form von Inspektion, Wartung und Instandsetzung.

Das BHKW-Modul ist aufgrund seines bestimmungsgemäßen Einsatzes vielen Einflüssen wie Verschleiß, Alterung, Korrosion sowie thermischen und mechanischen Belastungen ausgesetzt. Dies bezeichnet man gemäß DIN 31051 als Abnutzung. Konstruktionsbedingt verfügen die Bauteile des BHKW-Moduls über einen Abnutzungsvorrat, welcher den sicheren Betrieb der BHKW-Anlage entsprechend den Betriebsbedingungen bis zu einer Beeinträchtigung der Funktionsfähigkeit sicherstellt. Danach sind diese Teile, differenziert nach Verschleißteilen und zeitbegrenzten Teilen, auszutauschen.



#### **ACHTUNG!**

Mindestens einmal jährlich spätestens nach 6.000 Betriebsstunden ist eine Wartung durchzuführen.



#### **ACHTUNG!**

Die ordnungsgemäße Wartung des BHKW-Moduls ist ausschließlich durch autorisiertes Personal durchzuführen. Es dürfen nur Original-Ersatzteile und die vom BHKW-Hersteller freigegebenen Betriebsmittel (Schmieröl) verwendet werden. Der Betreiber ist für die Sicherstellung und Einhaltung der Betriebsstoffvorschriften verantwortlich.



#### **HINWEIS!**

Die erwartete Nutzungsdauer des BHKW-Moduls beträgt nicht weniger als 10 Jahre bei Berücksichtigung der regelmäßigen Wartungs- und Instandsetzungsarbeiten.

## Technische Daten

### 4 Technische Daten

Alle nachfolgenden Planungs- und Betriebsdaten beziehen sich jeweils auf ein BHKW-Modul.

Ausführliche Hinweise zur Planung und Ausführung finden Sie in der „Fachreihe Erdgas-Blockheizkraftwerke – Planungsanleitung für Vitobloc 200“.

#### 4.1 Betriebsparameter BHKW-Modul

##### 4.1.1 Leistungen und Wirkungsgrade

Leistungen und Wirkungsgrade BHKW-Modul				Vitobloc 200		
Dauerleistung <sup>1)</sup> im Netzparallelbetrieb				EM-9/20 Erdgas	EM-9/20 Flüssiggas	
Elektrische Leistung <sup>2)</sup>	nicht überlastbar	100% Last	kW	8,5	8,5	
		75% Last	kW	6,4	6,4	
		50% Last	kW	4,3	4,3	
Wärmeleistung	Toleranz 7 %	100% Last	kW	20,1	18,0	
		75% Last	kW	16,1	14,6	
		50% Last	kW	12,3	11,4	
Kraftstoffeinsatz (bei $H_i = 10 \text{ kWh/m}^3$ )	Toleranz 5 %	100% Last	kW	30,1	28,6	
		75% Last	kW	23,8	22,7	
		50% Last	kW	18,3	17,0	
Stromkennzahl nach AGFW FW308 (elektrische Leistung / thermische Leistung)				0,415	0,464	
Primärenergiefaktor $f_{PE}$ gemäß DIN V 18599-9 <sup>3)</sup>				0,484	0,449	
Primärenergieersparnis PEE gemäß Richtlinie 2012/27/EU (Hocheffizienznachweis)				%	24,91	24,35
Nutzungsgrad nach EnergieStV <sup>4)</sup>				%	98,1	95,9
Wirkungsgrad im Netzparallelbetrieb						
Elektrischer Wirkungsgrad	100% Last	%	28,2	29,7		
	75% Last	%	26,9	28,2		
	50% Last	%	23,5	25,3		
Wärmewirkungsgrad	100% Last	%	66,8	62,9		
	75% Last	%	67,6	64,3		
	50% Last	%	67,2	67,1		
Gesamtwirkungsgrad	100% Last	%	95,0	92,6		
	75% Last	%	94,5	92,5		
	50% Last	%	90,7	92,4		

1) Leistungsangaben entsprechend ISO 3046 Teil 1 (bei Luftdruck 1000 mbar, Lufttemperatur 25 °C, relativer Luftfeuchtigkeit 30 %, 30 °C Heizwassereintrittstemperatur in das Modul und  $\cos \varphi = 1$ )

Alle weiteren Daten des Moduls gelten für Volllast im Netzparallelbetrieb; Teillastdaten unverbindlich zur Information; Daten für andere Aufstellbedingungen auf Anfrage

2) Die Leistungsanzeige im Display orientiert sich am Erzeugerzählpeilsystem, nicht am Verbraucherzählpeilsystem, d.h. bei Leistungsabgabe (Einspeisung) wird die Leistung im Display mit positivem Vorzeichen angezeigt!

3) Berechnung gemäß DIN V 18599-9 mit Primärenergiefaktor Erdgas/Flüssiggas 1,1 und Strom 2,8 (EnEV 2014). Der KWK-Deckungsanteil ist mit 1,0 angenommen.

4) Der Nutzungsgrad nach EnergieStV ist definiert als Quotient aus Summe erzeugter thermischer und mechanischer Leistung zur Summe der eingesetzten Energien und der eingesetzten Hilfsenergien.

Tab. 2 Betriebsparameter BHKW-Modul - Leistungen und Wirkungsgrade

## Technische Daten

### 4.1.2 Betriebsparameter Energie

Betriebsparameter Energie			Vitobloc 200	
Wärmeerzeugung (Heizung)			EM-9/20 Erdgas	EM-9/20 Flüssiggas
Rücklaufemperatur vor Modul	min. / optimal / max.	°C	30 / 30 / 65 <sup>1)</sup>	
Standard-Temperaturdifferenz ( $\Delta T$ )	Rücklauf/Vorlauf	K	20	
Vorlaufemperatur	min. / optimal / max.	°C	50 / 50 / 85	
Heizwasser-Volumenstrom	bei Standard- $\Delta T$	m <sup>3</sup> /h	ca. 0,85	ca. 0,77
Höchstzulässiger Betriebsdruck		bar	10	
Druckverlust bei Standarddurchfluss im Modul	bei Standard- $\Delta T$	mbar	200	
Elektro-Energie-Erzeugung				
Spannung		V	400	
Strom	Nennstrom $I_n$ bei $\cos \varphi = 1$	A	12,99	
Frequenz		Hz	50	
Elektrische Leistung bei	$\cos \phi = 1$ und $U_n$	kW	8,5	
	$\cos \phi = 0,95$ und $U_n$	kW	8,5	
	$\cos \phi = 0,9$ und $U_n$	kW	8,5	
	$\cos \phi = 1$ und $U_n - 10\%$	kW	8,5	
	$\cos \phi = 0,95$ und $U_n - 10\%$	kW	8,5	
	$\cos \phi = 0,9$ und $U_n - 10\%$	kW	8,5	

1) Bei Inselbetrieb-Anlagen Rücklaufemperatur max. 60 °C

Tab. 3 Betriebsparameter Energie

### 4.1.3 Betriebsstoffe und Füllmengen

Betriebsparameter Betriebsstoffe und Füllmengen			Vitobloc 200
Betriebsstoffe und Füllmengen gültig für alle Varianten			EM-9/20
Beschaffenheit von Kraftstoff, Schmieröl, Kühlwasser, Heizungswasser			siehe aktuelle Betriebsvorschrift!
Füllmenge	Schmieröl	ltr	35
	Kühlwasser	ltr	3
	Heizungswasser	ltr	2,8
Gas-Anschlussdruck <sup>1)</sup>		mbar	20 - 50

1) Gas-Anschlussdruck ist entsprechend DVGW-TRGI 1986/96 der Gas-Fließdruck am Beginn der Gasregelstrecke des Moduls

Tab. 4 Betriebsparameter Betriebsstoffe und Füllmengen

## Technische Daten

### 4.1.4 Emissionen

Betriebsparameter Emissionen BHKW-Modul			Vitobloc 200
<b>Schadstoffemissionen bei 100% Last <sup>1)</sup></b> gültig für alle Varianten			<b>EM-9/20</b>
NO <sub>x</sub> -Gehalt (gemessen als NO <sub>2</sub> )	mg/Nm <sup>3</sup>		< 250
CO-Gehalt	mg/Nm <sup>3</sup>		< 250
Formaldehyd CH <sub>2</sub> O	mg/Nm <sup>3</sup>		< 5
<b>Schallemissionen</b> Schalldruckpegel in 1m Entfernung Freifeld nach DIN 45635 (Toleranz auf genannte Werte 3 dB(A))			
Abgas <sup>2)</sup>	mit 1 optionalen Schalldämpfer	dB(A)	39
Modul		dB(A)	59

1) Emissionswerte nach dem Katalysator bezogen auf trockenes Abgas; Werte im Neuzustand bei Auslieferung;

2) Bei Einsatz des BHKW im Wohnbereich wird dringend empfohlen, 2 aufeinanderfolgende Abgasschalldämpfer vorzusehen, um den Anforderungen besonders schutzbedürftiger Räume (nachts 25 dB (A)) nachzukommen.

Tab. 5 Betriebsparameter Emissionen BHKW-Modul

### 4.1.5 Lüftung und Abgas

Betriebsparameter Lüftung und Abgas			Vitobloc 200
<b>Verbrennungsluft und Lüftung</b> gültig für alle Varianten			<b>EM-9/20</b>
Abstrahlwärme des Moduls	ohne Anschlussleitung	kW	1,13
Aufstellraumbelüftung	Nenn-Zuluftvolumenstrom	m <sup>3</sup> /h	1.155
	Nenn-Abluftvolumenstrom	m <sup>3</sup> /h	1.125
Rest-Pressung des Ablüfters	bei Nenn-Abluftvolumenstrom	Pa	70
Zulufttemperatur	min./max.	°C	10 / 35 <sup>1)</sup>
<b>Abgas</b>			
Abgasvolumenstrom, trocken	0 % O <sub>2</sub> (0 °C; 1012 mbar)	Nm <sup>3</sup> /h	30
Max. zulässiger Gegendruck	nach Modul	mbar	15
Max. Betriebsdruck		mbar	40
Abgastemperatur	max.	°C	100

1) Umgebungstemperatur nicht höher als 35 °C und ihr Mittelwert über eine Dauer von 24 Stunden nicht höher als 30 °C

Tab. 6 Allgemeine Betriebsparameter Lüftung und Abgas

### 4.1.6 Bestimmung der Energieeffizienzklasse (ErP-Label)

Technische Daten zur Bestimmung der Energieeffizienzklasse (ErP-Label) <sup>1)</sup>			
	Varianten	EM-9/20	
		Erdgas	Flüssiggas
Energieeffizienzklasse		A++	
Elektrischer Wirkungsgrad	$\eta_{el,CHP100+Sup0}$	%	28,2   29,7
Thermischer Wirkungsgrad	$\eta_{CHP100+Sup0}$	%	66,8   62,9
Minimaler elektrischer Eigenverbrauch	$e_{lMin}$	kW	0,12
Maximaler elektrischer Eigenverbrauch	$e_{lMax}$	kW	0,40
Elektrischer Stand-By-Verbrauch	$P_{SB}$	kW	0,065
Thermische Leistung	$P_{CHP100+Sup0}$	kW	20,1   18,0
Thermische Stand-By-Verluste	$P_{stby}$	kW	0,229
Benötigte Leistung für Zündfunken	$P_{ign}$	kW	0,02

1) Benötigte Daten für die Energieeffizienzberechnung einer Verbundanlage aus unterschiedlichen Wärmeerzeugern gemäß der Berechnungsgrundlage 2014/C 207/02

Tab. 7 Technische Daten zur Bestimmung der Energieeffizienzklasse

## Technische Daten

### 4.2 Technische Daten BHKW-Modul / Erzeugungseinheit

Technische Daten BHKW-Modul			Vitobloc 200 EM-9/20
<b>Motor mit Zubehör</b>			
Gas-Otto-Motor	Hersteller		Toyota
	Motortyp		1KS
Schmierölverbrauch	(Mittelwert)	g/h	1,5
Motorgewicht	(rund)	kg	70
<b>Synchron-Generator</b>			
Generator-Typ			LSA 40 VS2
Nenn-Scheinleistung $S_n$	bei $\cos \varphi = 0,8$	kVA	11,5
Nennstrom $I_n$		A	16,6
Dauerkurzschlussstrom	$3x I_n / 10 \text{ s}$	A	49,9
Subtransienter Kurzschlussstrom $I''_k$ Anfangs-Kurzschlusswechselstrom gemäß DIN EN 60909-0 (VDE 0102)		A	222
Wirkungsgrad bei Nennleistung des Moduls und $\cos \varphi = 1$ <sup>1)</sup>		%	89,8
Drehzahl		min <sup>-1</sup>	1.500
Ständerschaltung			Stern
Schutzart			IP 23
<b>Technische Daten der Erzeugungseinheit</b>			
Bemessungswirkleistung $P_{e \text{ max}}$		kW	8,5
Bemessungsscheinleistung $S_{e \text{ max}}$	bei $\cos \varphi = 0,9$	kVA	9,44
Bemessungsspannung $U_r$		V	400
Bemessungsstrom (AC) $I_r$		A	13,65
Elektrischer Eigenbedarf <sup>2)</sup>	nenn./ max.	kW	0,15 / 0,4

1)  $\cos \varphi$ -Anzeigewert im Erzeugerzählpeilsystem

2) Bedarf für Kühlwasserpumpe, Lüfter, Batterieladegerät; elektrischer Eigenbedarf ist abhängig von der Umgebungstemperatur und dem Ladezustand der Batterie

Tab. 8 Technische Daten BHKW-Modul / Erzeugungseinheit



## Technische Daten

Verkabelungen zum BHKW-Klemmenkasten (Empfehlung)		
Absicherung NSHV (Empfehlung)	A	25
<b>Minimal erforderliche Ausführung zum ordnungsgemäßen Anschluss der BHKW-Anlage <sup>2)</sup></b>		
Netzanschluss zur NSHV, Netzkuppfeld oder Trafostation	=PSY1 -XD10 : L1,L2,L3, N PE	H07 RNF 5 x 2,5 mm <sup>2</sup>
Bauseitige Fernanwahl "Wärmebetrieb" 100% Leistung	=GNC1 -XG43 : 7, 8	Ölflex 12 x 1,5mm <sup>2</sup>
Rückmeldung (pot-freier Kontakt) Modul „Bereit“	=GNC1 -XG70 : 1, 2	
Rückmeldung (pot-freier Kontakt) Modul „Netzparallelbetrieb“	=GNC1 -XG70 : 7, 8	
Rückmeldung (pot-freier Kontakt) Modul „Inselbetrieb“	=GNC1 -XG70 : 9, 10	
Rückmeldung (pot-freier Kontakt) Modul „Störung“	=GNC1 -XG70 : 3, 4	
Anwahl Heizwasserpumpe <sup>3)</sup> (pot-freier Kontakt)	X5: Klemme 9 / 10	Ölflex 5 x 1,5mm <sup>2</sup>
Heizwasserpumpe 230 V / 2 A <sup>3)</sup>	Versorgung 230 VAC: =HCW1 -XD21 : 1, 2, 3 Steuersignal 0..10 V: =HCW1 -XG44 : 1, 2	
Heizwasserregelventil (Rücklaufanhebung) 0..10 V (optional: drehzahlgeregelte Heizwasserpumpe) <sup>3)</sup>	Versorgung 24 VDC: =HCW1 -XD43 : 1, 2 Steuersignal 0..10 V: =HCW1 -XG44 : 1, 2	Ölflex 4 x 0,75 mm <sup>2</sup>
Erdungskabel vom Modul zur bauseitigen Potentialausgleichsschiene	Erdungsanschluss am Modulrahmen	Dimensionierung entspr. bauseitigen Bedingungen

1)  $\cos \varphi$ -Anzeigewert im Erzeugerzählpeilsystem

2) Diese Kabelliste beinhaltet die benötigte minimale Ausführung für einen ordnungsgemäßen Anschluss einer BHKW Anlage, und dient lediglich als Richtlinie. Die Verantwortung für die ordnungsgemäße Verkabelung liegt beim ausführenden Elektrounternehmen und ist nach den örtlichen Gegebenheiten und einschlägigen VDE- und EVU-Vorschriften auszuführen.

3) Die Heizwasserpumpe in 230 V Ausführung kann direkt angeklemt werden. Bei einer Pumpenausführung in 400 V muss der Leistungsteil bauseits realisiert werden. Die steuerungstechnische Anwahl erfolgt allerdings potentialfrei aus der Modulsteuerung.

Tab. 9 Technische Daten eines kompletten BHKW-Moduls



### HINWEIS!

Diese Kabelliste beinhaltet die benötigte minimale Ausführung für einen ordnungsgemäßen Anschluss einer BHKW Anlage, und dient lediglich als Richtlinie. Die Verantwortung für die ordnungsgemäße Verkabelung liegt beim ausführenden Fachbetrieb Elektroinstallation und ist nach den örtlichen Gegebenheiten und einschlägigen VDE- und EVU-Vorschriften auszuführen.

## Technische Daten

### 4.3 Maße, Gewichte und Farben

Abmessungen BHKW-Modul		Rahmenmaß	inkl. Schallhaube und Ablüfter	
Länge	mm	1.366	1.620	
Breite	mm	700	761	
Höhe (ohne FüÙe)	mm	1.334	1.413	
Gewicht BHKW-Modul				
Leergewicht	(rund) kg	490		
Betriebsgewicht	(rund) kg	540		
Farben				
Motor, Generator		Lichtgrau (RAL 7035)		
Rahmen		Anthrazitgrau (RAL 7016)		
Schaltschrank		Vitosilber		
Schalldämmhaube		Vitosilber		
Anschlüsse		Ausführung	Norm	Größe
AGA	Abgas-Austritt	Rohr	EN 10255	DN 50
KO	Kondenswasser-Ablauf	Rohr	EN 10217-7	ø 18 x 1,5 mm
GAS	Gaseintritt	Gaskugelhahn	EN 10226	Rp ½ " <sup>1)</sup> Innengewinde
HV/HR	Heizungsvorlauf/-rücklauf	Rohrnippel	EN 10226	Rp ¾ " Innengewinde
AL	Abluft-Austritt	Flachflansch	—	NW 250
<b>Elektroanschluss und Erdung</b> (gemäß Montageanleitung)		Dimensionierung entsprechend den örtlichen Gegebenheiten und einschlägigen VDE- und EVU-Vorschriften (Empfehlung siehe Tab. 9)		

1) Serienmäßiges Anschlusszubehör: Gasschlauch 1", inkl. Doppelnippel-Reduzierung R1" x R1/2" als Druckpuffer zum Ausgleich von Gasdruckschwankungen

Tab. 10 Abmessungen, Gewichte, Farben und Anschlüsse

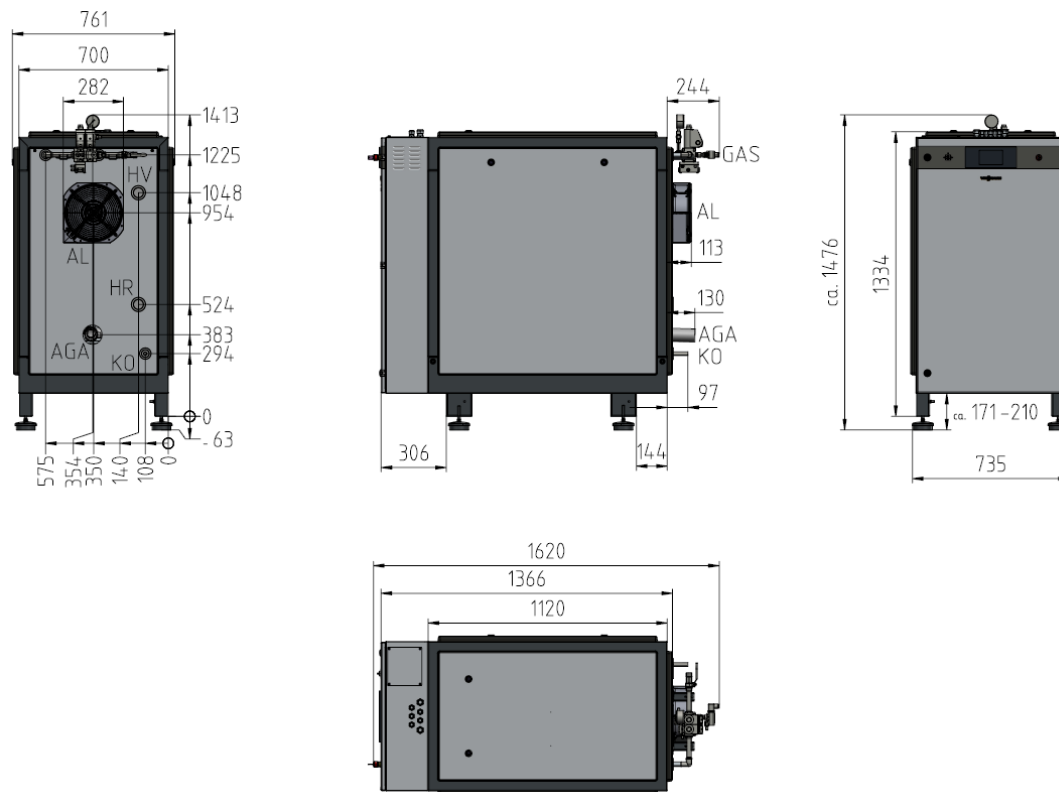


Abb. 6 Abmessungen und Anschlüsse der BHKW Module Vitobloc 200 EM-9/20 (Maße in mm)

## Technische Daten

### 4.4 Hinweise zur Aufstellung

Ausführliche Hinweise zur Ausführung finden Sie in der „Fachreihe Erdgas-BHKW Planungsanleitung“ sowie in der entsprechenden „Montageanleitung“.

Bei der Aufstellung des BHKW-Moduls müssen folgende Punkte beachtet werden:

- Der Aufstellraum ist entsprechend geltender Feuerungsverordnung, sowie geltender baurechtlichen Verordnungen / Vorschriften auszuführen. Für einen sicheren Betrieb wird die Einbindung des BHKW in das jeweilige Brandschutzkonzept empfohlen.
- Zur Erhöhung der Arbeitssicherheit des Bedienpersonals wird empfohlen, im Aufstellraum einen CO-Wächter zu installieren.
- Zur Bedienung und Wartung ist ein lichter unverbauter Abstand gemäß Aufstellplan Abb. 7 freizuhalten.
- Für Wartungsarbeiten ist bauseits in unmittelbarer Nähe zum BHKW in den Heizwasser-Vorlauf ein Füll- und Entleerungshahn (z.B. ½“ KFE-Hahn) und in den Heizwasser-Rücklauf ein Entlüftungsventil zu installieren. (siehe Fließschema S. 9 Abb. 3)
- Es wird empfohlen, die Gasanschlussleitung ca. 5m vor der BHKW-Anlage mit dem doppelten Durchmesser auszulegen, um diese Strecke als Pufferspeicher zu nutzen. Damit können Druckschwankungen bei Schaltungen von Kesseln abgefangen werden.
- Bei Erdgasbetrieb wird der Einsatz eines geeichten Gaszählers in der Baugröße G4 empfohlen. Der Gaszähler ist bauseitig zu stellen.
- Aus dem BHKW-Modul fällt beim Betrieb Kondensat an. Es muss eine Wasservorlage (Siphonschleife) mit einer wirksamen Wassersäulenhöhe von mindestens 250 mm WS vorgesehen werden, um unzulässiges Ausströmen des Abgases über die Kondensatableitung zu verhindern. Der Füllstand der Wasservorlage ist regelmäßig zu kontrollieren.
- Ein armierter Aufstellsockel mit den Maßen 1.200 x 800 x 150 mm (LxBxH), auf dem das BHKW-Modul lose (!) auf elastischen Elementen aufgestellt wird, dient dazu, mehr Masse für eine bessere Körperschallabsorption gegen den Baukörper zu erlangen, vor allem im Wohnungsbau. Eine vollflächige Lagerung des Sockels auf Sylomer-Matten ist eine praxisnahe Lösung zur effektiven Körperschalldämmung.
- Bei Einsatz einer Abgassammelleitung in Mehrmodulanlagen muss das Rückströmen von Abgas in nicht in Betrieb befindliche BHKW-Module durch je eine, 100% abgasdichte Motor-Absperrklappe, zuverlässig verhindert werden. Andernfalls muss für jedes BHKW eine separate Abgasleitung vorgesehen werden.

- Das Abgas-Kondenswasser ist nach geltenden Vorschriften zu entsorgen.
- Da bei niedrigen Abgas-Temperaturen der Öldampf im Abgas kondensieren kann, ist in der Kondensatleitung bauseitig ein Ölabscheider vorzusehen.

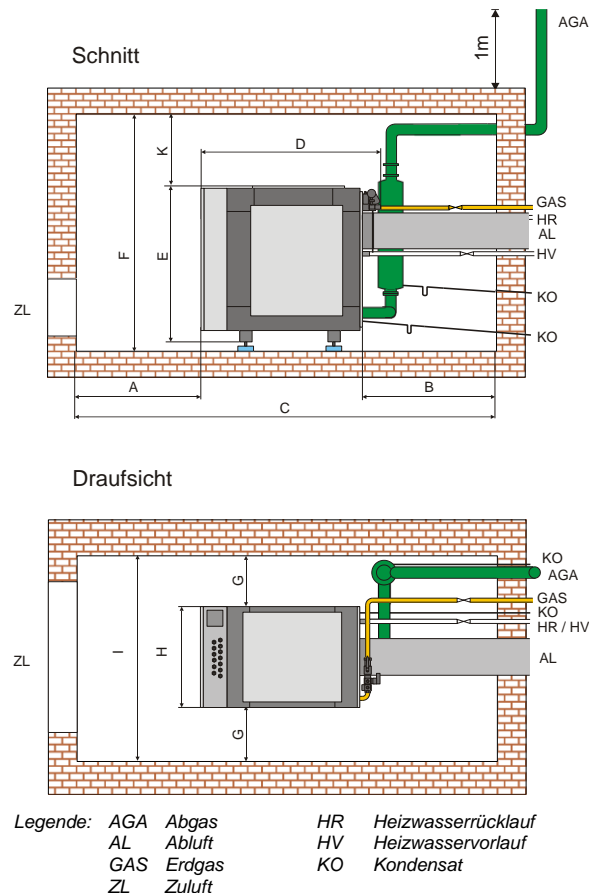


Abb. 7 Musteraufstellpläne – Darstellung ohne Armaturen und Sicherheitstechnik (Maße in mm)

Abb. 7		Bemerkung
A	1.000 mm	unverbaut
B	700 mm	Empfehlung
C	3.550 mm	
D	1.620 mm	ohne LSR 3000
E	1.440 mm	
F	2.220 mm	
G	800 mm	unverbaut
H	770 mm	
I	2.360 mm	
K	700 mm	unverbaut

Tab. 11 Aufstellmaße

### 4.5 Start-Stopp-Verhältnis

Pro Start soll das Modul mindestens 180 min in Betrieb sein (Verhältnis Anzahl Betriebsstunden zu den Starts ca. 3:1).

Vorzeitiger Verschleiß von Komponenten, wie u.a.:

- Starter
- Motorbauteilen
- Pumpen
- Batterien
- Lambdasonden

durch kürzere Intervalle sind betriebsbedingt und stellen kein Mangel dar.

## 5 Allgemeine Hinweise zu Planung und Betrieb

Werden die nachfolgenden Punkte eingehalten, wird die Betriebssicherheit erhöht.

Störungen oder Folgeschäden aufgrund unzulässiger Betriebsbedingungen sind weder durch Gewährleistung noch durch einen Servicevertrag abgedeckt.

### Auslegung

- Taktenden Ein-Aus-Betrieb vermeiden, ggf. Pufferspeicher vorsehen:  
 $V_{\text{Puffer}} = Q_{\text{th}} \times 43 \text{ l/kW}_{\text{th}}$  (Mindestpuffergröße)

### Aufstellraum

- Abgas- und Abluftschalldämpfer in schallkritischen Objekten vorsehen, elastische Verbindungen (Kompensatoren) immer einplanen.
- Auf korrekte Dimensionierung und Führung der Abluft- und Abgasleitungen achten (Druckverluste, Nennweiten, Strömungsrauschen).
- Aufstellung unter Verwendung von schwingungsentkoppelnden Elementen für Körperschallentkopplung.



### **GEFAHR!**

Nicht gemeinsam mit einer Kesselanlage mit atmosphärischem Brenner oder einer NH<sub>3</sub>-Kältemaschine in einem Raum/Luftverbund aufstellen.

### Heizung

- Konstanten und ausreichenden Heizwasservolumenstrom sicherstellen.
- Das Blockheizkraftwerk ist vor Verschlammung aus der vorhandenen Heizungsanlage zu schützen. Es wird der Einbau einer Schmutzfangereinrichtung und eines Schlammabscheiders in den Rücklauf zum BHKW empfohlen.
- Störabschaltungen durch zu hohe Heizwasserrücklauf-Temperaturen verhindern. Die Heizwasserrücklauf-Temperatur darf sowohl im Inselbetrieb als auch im Netzparallelbetrieb den zulässigen Wert nicht überschreiten.
- Bei Heizwasserrücklauf-Temperaturen kleiner dem Min.-Wert gemäß Technischen Daten (Abs. 4.1.2) ist eine Rücklauf-Temperaturerhöhung vorzusehen, welche möglichst nahe am BHKW-Modul zu installieren ist.
- Die Inselbetrieb-Funktion gilt nicht in Verbindung mit dem Betrieb einer Absorptionskälteanlage.

### Abgas

- Abgasquerschnitt ausreichend dimensionieren.
- Das Abgassystem muss bei Fertigsystemen eine Bauartzulassung haben, druckdicht und **pulsationsfest bis 50 mbar** sein. Bei diesem Prüfdruck darf die Leckage nicht mehr als 0,006 l/m<sup>3</sup>s (entspricht H1) betragen.
- Für das Kondensat ist ein freier Ablauf mit mindestens 3% Gefälle über Siphon (U-Rohr) mit einer Höhe von mind. 250 mm zur Verhinderung von Abgasaustritt aus dem Kondensatablauf vorzusehen.
- Wasservorlagen sind so auszuführen, dass der Wasserstand kontrolliert und aufgefüllt werden kann. Die Kondensatableitung ist regelmäßig auf

Durchgängigkeit und ausreichende Wasservorlage zu prüfen.

- Montageanleitung Abgassysteme für Vitobloc 200 beachten.

### Lüftung

- Nicht vorgewärmte, staub-, schwefel- und halogenfreie Kühl- und Verbrennungsluft sicherstellen.
- Ausreichende Frischluftzufuhr sichern, Abluft gesichert abführen.
- Bei chlorhaltiger Luft (z.B. in Schwimmbädern) ggf. separate Zuluftansaugung vorsehen.

### Kraftstoff

- Gasfließdruck 20 mbar bis 50 mbar beachten.
- Empfehlung: Gasanschlussleitung als Druckpuffer ca. 5m vor der BHKW-Anlage mit doppeltem Durchmesser überdimensionieren.
- Für den Betrieb mit Flüssiggas sind die „Technischen Regeln Flüssiggas 2012 - DVGW TRF 2012“ einzuhalten.

### Elektro

- Das BHKW erzeugt Kraftstrom mit 400 V. Es verfügt aus Sicherheitsgründen über sensible elektrische Netzschutzeinrichtungen, die entsprechend den Vorschriften auf asynchrone Netzbelastungen im Kundennetz reagieren. Sicherheitsabstellungen stellen keine Störung des BHKW dar.
- Falsche Dimensionierung der elektrischen Lasten im Inselbetrieb kann zu Störabschaltungen durch Überlast führen (Induktive oder kapazitive Anlaufströme betragen bis zum 20-fachen des Nennstromes und führen zur Überlastung des BHKW!).
- Abschaltung unter Vollast auf jeden Fall vermeiden, da die Bauteile höchsten mechanischen Belastungen ausgesetzt werden.
- BHKW-Module **müssen** über ein Erdungskabel an die bauseitige Potentialausgleichsschiene angeschlossen werden (Erdungsanschluss siehe Montageanleitung).

### Wartung + Betriebsstoffe

- Regelmäßige Wartung und Pflege durch qualifiziertes Personal. Wir empfehlen den Abschluss eines Wartungsvertrages.
- Beseitigen von Tropfleckagen, ordnungsgemäße Altölentsorgung, regelmäßige Prüfung der Abgaskondensatableitungen auf Funktion.
- Während längerer Betriebspausen bei der Stilllegung des Moduls die Batterien abklemmen und bei Betriebsunterbrechungen länger 12 Wochen ist eine Gewährleistungskonservierung durchzuführen.
- Gewährleistungskonservierung spätestens 24 Wochen nach Auslieferung durchführen.

# Konformitätserklärung

## 6 Konformitätserklärung

EU-Konformitätserklärung

**VIESSMANN**

Vitobloc 200

---

Gültig für Typ:

EM-6/15  
EM-9/20  
EM-20/39

Wir, die Viessmann Climate Solutions SE, 35108 Allendorf, Deutschland, erklären in alleiniger Verantwortung, dass das bezeichnete Produkt die Bestimmungen folgender Richtlinien und Verordnungen erfüllt.

2016/426/EU	Gasgeräteverordnung
2006/42/EG	Maschinenrichtlinie
2014/30/EU	EMV-Richtlinie
2009/125/EG	Ökodesign-Richtlinie
813/2013	EU-Verordnung „Energieeffizienzanforderungen“

### Angewandte Normen:

EN ISO 12100:2011  
EN ISO 13857:2020  
EN 60204-1:2019  
EN 61000-6-2:2019  
EN 61000-6-4:2020  
VDE-AR-N 4105:2018


### Gasgeräteverordnung:

Angewandte Konformitätsbewertungsmodule: B und C2  
EU-Baumusterprüfung: DVGW CERT GmbH  
Josef-Wirmer-Straße 1-3  
53123 Bonn, Germany  
Kenn-Nr. 0085  
EU-Baumusterzertifikat-Nr.: CE-0085DL0545,  
gültig bis 20.04.2028

Gemäß den Bestimmungen der genannten Richtlinien wird dieses Produkt mit **CE-0085** gekennzeichnet.

Allendorf, 17.12.2021

Viessmann Climate Solutions SE



ppa. Dr. Alexander Hoh  
Chief Engineer Commercial Systems

4773680 DE 12/2021

6137500 DE

## 7 Konformitätsnachweis Erzeugungseinheit NA-Schutz



### Konformitätsnachweis Erzeugungseinheit, NA-Schutz

**Antragsteller:** Viessmann Kraft-Wärme-Kopplung GmbH  
Emmy-Noether-Str. 3  
86899 Landsberg am Lech  
Deutschland

**Produkt:** BHKW mit integriertem NA-Schutz

<b>Modell:</b>	<b>Vitobloc 200 EM-6</b>	<b>Vitobloc 200 EM-9</b>
<b>Leistung:</b>	<b>6,0kW</b>	<b>8,5kW</b>
<b>Bemessungsspannung:</b>	<b>400V, 50Hz</b>	

Die oben bezeichneten Erzeugungseinheiten mit integriertem NA-Schutz erfüllen die Anforderungen der VDE-AR-N 4105 als bedingt regelbare Erzeugungseinheiten.

Der Konformitätsnachweis beinhaltet folgende Angaben:

- technische Daten der Erzeugungseinheit, der eingesetzten Hilfseinrichtungen und der verwendeten Softwareversion;
- den schematischen Aufbau der Erzeugungseinheit;
- zusammengefasste Angaben zu den Eigenschaften der Erzeugungseinheit

#### Netzanschlussregel:

##### VDE-AR-N 4105:2011-08

Erzeugungsanlagen am Niederspannungsnetz – Technische Mindestanforderungen für Anschluss und Parallelbetrieb von Erzeugungsanlagen am Niederspannungsnetz.

#### Mitgeltende Normen:

##### DIN VDE V 0124-100 (VDE V 0124-100):2012

Netzintegration von Erzeugungsanlagen – Niederspannung – Prüfanforderungen an Erzeugungseinheiten vorgesehen zum Anschluss und Parallelbetrieb am Niederspannungsnetz.

Ein repräsentatives Testmuster des oben genannten Erzeugnisses entspricht zum Zeitpunkt der Ausstellung dieser Bescheinigung der aufgeführten Netzanschlussregel.

**Berichtsnummer:** 12KFS062-01

**Zertifikatsnummer:** 15-190-02

**Ausstelldatum:** 2016-07-18



**Andreas Aufmuth**  
Zertifizierstelle



8 Energieeffizienz-Label

ENERG  
енергия · ενέργεια

Y IJA  
IE IA

**VIESSMANN** VITOBLOC 200, EM-9/20

A+++  
A++  
A+  
A  
B  
C  
D

A++

75 dB

20 kW

2019 811/2013

5771848-3



6137500 DE



## BHKW-Steuerung (Menü-Übersicht)

### 9 BHKW-Steuerung (Menü-Übersicht)

Basis-Menü	
<b>Erweitertes Menü</b>	
	siehe Übersicht „Erweitertes Menü“
<b>Automatik-Modus</b> einschalten	
<b>Blockheizkraftwerk</b> ausschalten	
Anzeige „ <b>Blockheizkraftwerk im Automatik-Modus</b> “	
Anzeige „ <b>Anwahl Blockheizkraftwerk</b> “ - Wärmegeführter / Stromgeführter Betrieb	
Anzeige <b>Betriebsmodus der Anlage</b>	
	<b>Automatik-Betrieb</b>
	<b>AUS</b>
	<b>Hand-Betrieb</b>
<b>Login</b> (für geschultes Servicepersonal)	
	Anmelden
	Abmelden
<b>Datum und Uhrzeit</b> einstellen	
	Datum einstellen
	Uhrzeit einstellen
	Uhrzeit und Datum aktivieren

Erweitertes Menü - Kundenspezifische Einstellungen	
<b>Sprache</b>	
	Sprachauswahl
<b>Meldungslisten</b>	
	Aktuelle Störungen / Meldungen
	Meldungs-Historie Alle
	Meldungs-Historie Fehler
	Fehler quittieren
<b>System-Info</b>	
	Modulnummer / Modultyp
	TeleControl Modem-Nr.
	Maincontroller Image-Version / SW-Version / HW-Version
	I/O-Modul SW-Version / HW-Version
	Powermodul SW-Version / HW-Version
	Display SW-Version / HW-Version
<b>Einstellungen</b>	
<b>Betriebsstunden</b>	
	Schaltuhr mit 4 unabhängigen Schaltzeiten EIN/AUS)
<b>Heizung</b>	
	Temperaturen und Zeitkonstanten für An- und Abwahl des BHKWs im Wärmebetrieb
	Leistungswerte für An- und Abwahl des BHKWs im Strom-geführten Betrieb
<b>Betreibereinstellungen</b>	
	Netzwerkeinstellungen (DHCP, IP-Adresse, Subnet-Maske, Gateway, DNS1, DNS2)

## BHKW-Steuerung (Menü-Übersicht)

Funktionsbereich des Basis-Menüs - Anzeige der aktuellen Betriebsdaten	
<b>Betriebsstunden</b>	
	Betriebsstunden
	Stand bis Wartung
	Wartungsintervall
	Anlagenstarts
<b>Motor</b>	
	Leistung
	Drehzahl
	Öldruck
	Kühlwassertemperatur
	Batteriespannung
	Lambdasonden-Spannung
	Abgastemperatur nach Kat.
	Schallhaubentemperatur
<b>Generator</b>	
	Generatorspannung L1 / L2 / L3
	Netzspannung L1 / L2 / L3
	Generatorstrom L1 / L2 / L3
	Generatorfrequenz
	Netzfrequenz
	Cos $\varphi$
	Leistung
<b>Heizung</b>	
	Heizwassertemperatur Vorlauf
	Heizwassertemperatur Rücklauf
	Auswahl und Abfrage Temperaturfühler
	Sollwert-Einstellung für ausgewählten Sensor

## Notizen

Viessmann Climate Solutions SE  
D-35108 Allendorf  
Telefon: 06452 70-0  
Telefax: 06452 70-2780  
[www.viessmann.de](http://www.viessmann.de)