

**10 лет гарантии**

на теплообменники из специальной стали для жидкотопливных/газовых конденсационных котлов мощностью до 150 кВт

Настенный газовый конденсационный котел  
3,2 - 25,0 кВт

- Цены указаны без НДС и актуальные с 1 августа 2023 года.  
- Условия поставок FCA Allendorf (Eder).



**НОВИНКА**

**Vitodens 050-W**

Тип **В0КА19** и **В0КА-25** для одноточечного подключения

Газовый конденсационный настенный котел, с модулируемой горелкой MatriX Plus, для режима работы с забором воздуха для горения извне и из помещения установки.

Для работы на природном газе

Допустимое рабочее давление водогрейного котла **3 бар (0,3 МПа)**

Допустимое рабочее давление соответствующих емкостных водонагревателей **10 бар (1 МПа)**

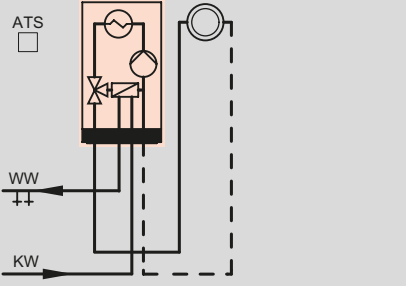
Цвет: жемчужно-белый **Vitopearlwhite**

- Энергетическая эффективность отопления помещений, зависящая от времени года  $\eta_{a_s}$  до 92 % (класс энергопотребления A).
- Низкая частота отключений даже при малом отборе тепла благодаря оптимизации длительности пауз и широкому диапазону модуляции до соотношения 1:8.
- Долговечность и эффективность благодаря использованию теплообменников Inox Radial, изготавливаемых из высококачественной нержавеющей стали.
- Горелка MatriX Plus с регулятором сгорания Lambda Pro обеспечивает постоянно высокий КПД и низкие значения выбросов вредных веществ.
- Энергосберегающий высокоэффективный циркуляционный насос.
- Простое управление контроллером со светодиодным дисплеем и сенсорными кнопками.
- Возможность работы через Интернет с помощью встроенного интерфейса WiFi, благодаря чему обеспечивается эксплуатация и сервисное обслуживание через мобильные приложения Viessmann.
- Локальный доступ для выполнения сервисных работ и ввода в эксплуатацию через приложения Viessmann (без активного соединения с Интернетом).

**7.0**

## VITODENS 050-W

Газовый конденсационный комбинированный котел  
для режима работы с забором воздуха для горения извне и из помещения установки  
Отопительный контур **без** смесителя

Отопительная установка	Контроллер
 <p>■ 1 отопительный контур без смесителя</p>	<p>Для режима с постоянной температурой подачи или для погодозависимой теплогенерации</p> <ul style="list-style-type: none"><li>■ С 7-сегментным светодиодным дисплеем и управлением с помощью сенсорных кнопок</li></ul> <p>Для режима с управлением по температуре помещения необходим регулятор температуры помещения:</p> <p><b>Vitotrol 100 (тип UTA)</b> № заказа 7170149                    <b>202,- евро MG W</b></p> <p><b>Vitotrol 100 (тип UTDB)</b> № заказа Z007694                    <b>231,- евро MG W</b></p> <p><b>Vitotrol 100 (тип UTDB-RF)</b> № заказа Z007695                    <b>427,- евро MG W</b></p> <p>Для погодозависимого режима необходим датчик наружной температуры:</p> <p><b>Датчик наружной температуры</b> № заказа ZK04306                    <b>67,- евро MG W</b></p>

### Указание!

Устройства поставляются предварительно настроенными для работы на природном газе.

### Комплект поставки/оснащение

- Модулируемая и поддерживаемая вентилятором горелка предварительного смешивания с регулятором сгорания Lambda Pro
- Контроллер со встроенным интерфейсом WiFi
- Предохранительная арматура встроена
- Энергоэффективный котловой насос с регулируемым числом оборотов и 3-ходовой клапан
- Расширительный бак (8 литров)
- Встроенное устройство подпитки с разделителем труб
- Присоединительный элемент котла
- Внутренний обратный клапан (только для устройств с многоточечным подключением)

### Указание!

- Для монтажа котла **необходимо** одновременно заказать монтажное приспособление, монтажную раму или арматуру.
- ▶ Информацию о принадлежностях для подключения и приготовления горячей воды см. в разделе "Принадлежности".
  - ▶ Данные о системе удаления продуктов сгорания см. в разделе "Системы удаления продуктов сгорания".

## VITODENS 050-W

Газовый конденсационный комбинированный котел  
для режима работы с забором воздуха для горения извне и из помещения установки  
Отопительный контур **без** смесителя

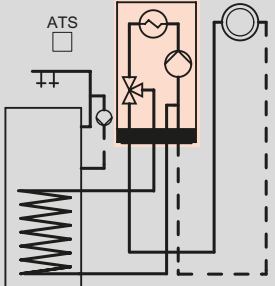
Установка		Диапазон номинальной тепловой мощности (кВт) при отоплении помещений и темп. теплоносителя 50/30 °C или 80/60 °C			MG W
		3,2 - 19,0 2,9 - 17,1	3,2 - 25,0 2,9 - 22,4		
для одноточечного подключения	с модулем WiFi Топливо: Природный газ E (H)	Z022265 2.177,-	Z022266 2.292,-		№ заказа евро

Технические характеристики				
Тип		В0КА	В0КА	
Длина		300	300	мм
Ширина		400	400	мм
Высота		700	700	мм
Масса		35	35	кг
Патрубок дымохода		60	60	Ø мм
Патрубок приточного воздуха		100	100	Ø мм
Мощность приготовления ГВ		25,4	30,0	кВт
Норма водоразбора		12,0	14,0	л/мин

7.0

## VITODENS 050-W

Газовый конденсационный одноконтурный котел  
для режима с забором воздуха для горения извне и из помещения установки  
Отопительный контур **без** смесителя

Отопительная установка	Контроллер
 <p>■ 1 отопительный контур без смесителя</p>	<p><b>Для режима с постоянной температурой подачи или для погодозависимой теплогенерации</b></p> <ul style="list-style-type: none"><li>■ С 7-сегментным светодиодным дисплеем и управлением с помощью сенсорных кнопок</li></ul> <p>Для режима с управлением по температуре помещения необходим регулятор температуры помещения:</p> <p><b>Vitotrol 100 (тип UTA)</b> № заказа 7170149                    <b>202,- евро MG W</b></p> <p><b>Vitotrol 100 (тип UTDB)</b> № заказа Z007694                    <b>231,- евро MG W</b></p> <p><b>Vitotrol 100 (тип UTDB-RF)</b> № заказа Z007695                    <b>427,- евро MG W</b></p> <p>Для погодозависимого режима необходим датчик наружной температуры:</p> <p><b>Датчик наружной температуры</b> № заказа ZK04306                    <b>67,- евро MG W</b></p>

### Указание!

Устройства поставляются предварительно настроенными для работы на природном газе.

7.0

### Комплект поставки/оснащение

- Модулируемая и поддерживаемая вентилятором горелка предварительного смешивания с регулятором сгорания Lambda Pro
- Контроллер со встроенным интерфейсом WiFi
- Предохранительная арматура встроена
- Энергоэффективный котловой насос с регулируемым числом оборотов и 3-ходовой клапан (для подключения емкостного водонагревателя)
- Расширительный бак (8 литров)
- Присоединительный элемент котла

### Указание!

Для монтажа устройства **необходимо** одновременно заказать монтажное приспособление, монтажную раму или арматуру.

- ▶ *Информацию о принадлежностях для подключения и приготовления горячей воды см. в разделе "Принадлежности".*
- ▶ *Данные о системе удаления продуктов сгорания см. в разделе "Системы удаления продуктов сгорания".*

## VITODENS 050-W

Газовый конденсационный одноконтурный котел  
для режима с забором воздуха для горения извне и из помещения установки  
Отопительный контур **без** смесителя

Установка		Диапазон номинальной тепловой мощности (кВт) при отоплении помещений и темп. теплоносителя 50/30 °C или 80/60 °C			MG W
		3,2 - 19,0 2,9 - 17,1	3,2 - 25,0 2,9 - 22,4		
для одноточечного подключения	с модулем WiFi Топливо: Природный газ E (H)	Z022271 2.021,-	Z022272 2.120,-		№ заказа евро
Технические характеристики					
Тип		B0HA	B0HA		
Длина		300	300		мм
Ширина		400	400		мм
Высота		700	700		мм
Масса		32	32		кг
Патрубок дымохода		60	60		Ø мм
Патрубок приточного воздуха		100	100		Ø мм

7.0

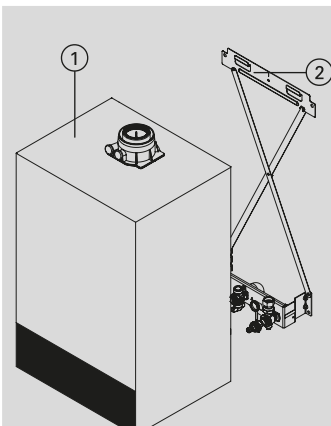
# VITODENS 050-W

## Цифровые сервисы

<b>Мобильные приложения и интеллектуальные терморегуляторы</b>		
<b>Телекоммуникационная техника</b>		
<p><b>Приложение ViCare – мобильные приложения для пользователя</b>          Мобильное управление отопительной системой для отопления и приготовления горячей воды.          Ассистентские функции и индикация ошибок с возможностью прямой связи со специализированным предприятием по отопительной технике для сервисных запросов.</p> <p>► Дополнительная информация по требованиям к системе, а также по регистрации и пользованию мобильным приложением ViCare, содержится на сайте <a href="http://www.vicare.info">www.vicare.info</a></p>		
<b>Инструментарий для сервисного и технического обслуживания и ввода в эксплуатацию</b>		
<p><b>Vitoguide – мобильные приложения для партнерских предприятий</b>          Сервисное и техническое обслуживание с использованием приложения Vitoguide для оптимизации процессов в работе партнерских компаний Viessmann.          Предоставление удобного в пользовании онлайн-сервиса для оператора установки, если он выдал разрешение на сервисное обслуживание через приложение ViCare.          Простой и эффективный ввод в эксплуатацию теплогенераторов с встроенным телекоммуникационным модулем специализированными предприятиями по отопительной технике с использованием приложения Vitoguide.</p> <p>► Дополнительная информация по требованиям к системе, а также по регистрации и пользованию приложением Vitoguide, содержится на сайте <a href="http://www.vitoguide.info">www.vitoguide.info</a></p>		
<b>Подключенные сервисы</b>		<b>MG Y</b>
<p><b>ViCare-термостат (2-х точечный регулятор)</b>          В сочетании с климатическим датчиком выполняет функцию беспроводного, работающего от аккумулятора терморегулятора для помещений класса IV. Управление через приложение ViCare.</p> <ul style="list-style-type: none"> <li>■ Климатический датчик ViCare</li> <li>■ Лицензионный код: интеллектуальный терморегулятор с 2-х точечным управлением по температуре помещения</li> </ul> <p><i>Указание: не используется в сочетании с датчиком наружной температуры</i></p>	ZK05990 <b>96,—</b>	№ заказа евро
<p><b>ViCare-термостат (модулируемый)</b>          В сочетании с климатическим датчиком выполняет функцию беспроводного, работающего от аккумулятора терморегулятора для помещений класса V. Управление через приложение ViCare.</p> <ul style="list-style-type: none"> <li>■ Климатический датчик ViCare</li> <li>■ Лицензионный код: интеллектуальный терморегулятор с модулируемым управлением по температуре помещения</li> </ul> <p><i>Указание: не используется в сочетании с датчиком наружной температуры</i></p>	ZK05991 <b>107,—</b>	№ заказа евро

7.0

## Схема системы



### 1 Vitodens

### 2 Принадлежности для монтажа

Для монтажа и подключения прибора необходимо одновременно заказать монтажное приспособление, монтажную раму или арматуру.  
► См. в разделе «Принадлежности для монтажа»

### По выбору

#### Датчик температуры емкостного водонагревателя

Для измерения температуры воды в контуре ГВС (длина 3,75 м).  
*Требуется для предоставляемого заказчиком емкостного водонагревателя.*

ZK04671  
95,—

№ заказа  
евро

#### Комплект приемной воронки

- Приемная воронка с сифоном
- Соединительный шланг

7459591  
42,—

№ заказа  
евро

#### Переходник для емкостных водонагревателей заказчика

- 2 переходника G 3/4

ZK05730  
48,—

№ заказа  
евро

#### Заглушки для подключения емкостного водонагревателя

Для газового одноконтурного водогрейного котла  
Чтобы закрыть подающую и обратную магистраль емкостного водонагревателя при работе без емкостного водонагревателя.

ZK02164  
6,—

№ заказа  
евро

#### Устройство подпитки для монтажного приспособления

Для газового одноконтурного водогрейного котла.  
■ С разделителем труб

ZK02163  
71,—

№ заказа  
евро

## VITODENS 050-W

Принадлежности  
с подставным Vitocell 100-W (объем 120 и 150 литров)  
стальной, с внутренним эмалевым покрытием «Ceraprotect»

### Схема системы

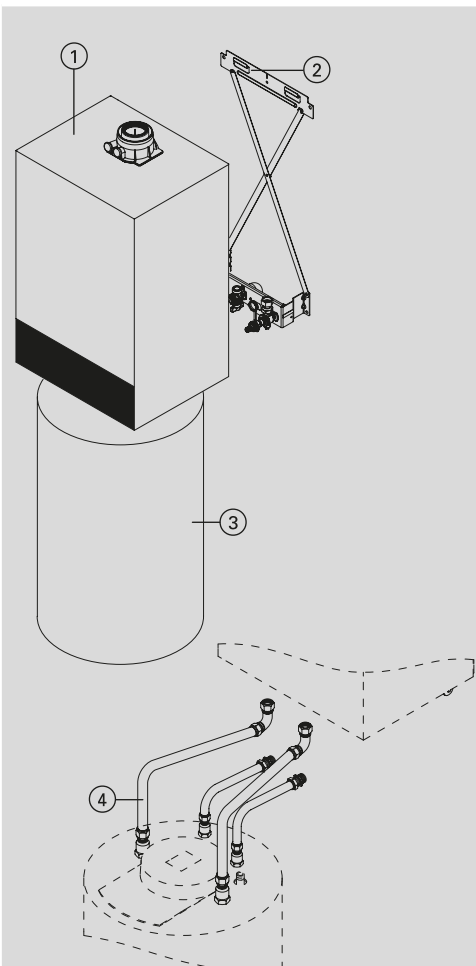


Схема системы			MG W
1	<b>Vitodens</b>		
2	<b>Принадлежности для монтажа</b> Для монтажа и подключения прибора необходимо одновременно заказать монтажное приспособление, монтажную раму или арматуру. ► См. в разделе «Принадлежности для монтажа»		
3	<b>Vitocell 100-W, тип CUGB</b> Подставной емкостный водонагреватель, с внутренним нагревом ■ Объем 120 л ■ Из стали, с внутренним эмалевым покрытием «Ceraprotect» ■ Цвет жемчужно-белый	Z018459 1.161,—	№ заказа евро
	<b>Vitocell 100-W, тип CUGB</b> Подставной емкостный водонагреватель, с внутренним нагревом ■ Объем 150 л ■ Из стали, с внутренним эмалевым покрытием «Ceraprotect» ■ Цвет жемчужно-белый	Z018461 1.251,—	№ заказа евро
4	<b>Комплект подключений для подставного емкостного водонагревателя</b> Для открытой и скрытой прокладки (заказать дополнительно) ■ Соединительные линии ■ Датчик температуры емкостного водонагревателя	ZK04709 255,—	№ заказа евро
<b>По выбору</b>			
	<b>Анод с питанием от внешнего источника</b> ■ Техническое обслуживание не требуется ■ Вместо имеющегося в комплекте поставки магниевого анода	7265008 432,—	№ заказа евро
	<b>Термометр</b> ■ Для монтажа на стене ■ Цифровая индикация двух значений температуры	ZK05265 74,—	№ заказа евро



## VITODENS 050-W

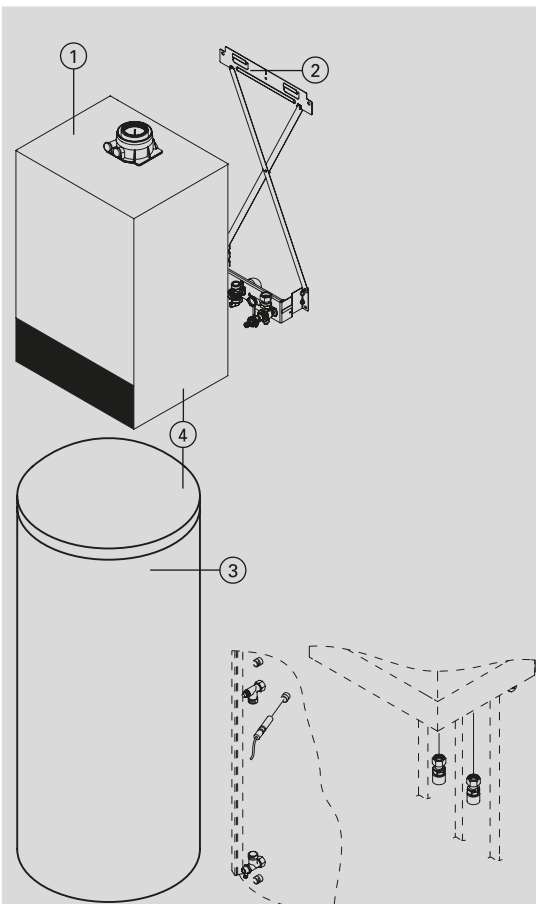
Принадлежности  
с подставным Vitocell 100-W (объем 120 и 150 литров)  
стальной, с **внутренним эмалевым покрытием «Ceraprotect»**

Схема системы			
	<b>Блок предохранительных устройств согласно DIN 1988 (DN 15)</b> Для открытой проводки <ul style="list-style-type: none"><li>■ Мембранный предохранительный клапан на 10 бар (1 МПа)</li></ul>	7180097 <b>221,—</b>	№ заказа <b>евро</b>
	<b>Редукционный клапан (DN 15)</b>	7180148 <b>85,—</b>	№ заказа <b>евро</b>
	<b>Комплект приемной воронки</b> <ul style="list-style-type: none"><li>■ Приемная воронка с сифоном</li><li>■ Соединительный шланг</li></ul>	7459591 <b>42,—</b>	№ заказа <b>евро</b>
	<b>Приспособление для переноски</b> Для облегчения подачи всех вертикальных емкостных водонагревателей на место установки <ul style="list-style-type: none"><li>■ Теплоизоляция из жесткого пенополиуретана</li><li>■ Объем до 300 литров</li></ul>	ZK05266 <b>145,—</b>	№ заказа <b>евро</b>

# VITODENS 050-W

Принадлежности  
с приставным Vitocell 100-W (160, 200 или 300 литров)  
стальной, с внутренним эмалевым покрытием «Ceraprotect»

## Схема системы



1 Vitodens			MG W
2	<b>Принадлежности для монтажа</b> Для монтажа и подключения прибора необходимо одновременно заказать монтажное приспособление, монтажную раму или арматуру. ► См. в разделе «Принадлежности для монтажа»		
3	<b>Vitocell 100-W, тип CVAA</b> Приставной емкостный водонагреватель <ul style="list-style-type: none"> <li>■ Объем 160 л</li> <li>■ Из стали, с внутренним эмалевым покрытием «Ceraprotect»</li> <li>■ Цвет жемчужно-белый</li> </ul>	Z018464 1.191,—	№ заказа евро
	<b>Vitocell 100-W, тип CVAA</b> Приставной емкостный водонагреватель <ul style="list-style-type: none"> <li>■ Объем 200 л</li> <li>■ Из стали, с внутренним эмалевым покрытием «Ceraprotect»</li> <li>■ Цвет жемчужно-белый</li> </ul>	Z018468 1.231,—	№ заказа евро
	<b>Vitocell 100-W, тип CVAB</b> Приставной емкостный водонагреватель <ul style="list-style-type: none"> <li>■ Объем 300 литров</li> <li>■ Из стали, с внутренним эмалевым покрытием «Ceraprotect»</li> <li>■ Стандартная теплоизоляция</li> <li>■ Цвет жемчужно-белый</li> </ul>	Z021912 1.581,—	№ заказа евро
4	<b>Комплект подключений для приставного емкостного водонагревателя с датчиком температуры емкостного водонагревателя, исполнение с резьбовыми подключениями</b> (должен входить в заказ, емкостный водонагреватель устанавливается слева или справа от котла.)	ZK04710 206,—	№ заказа евро
	<b>Комплект подключений для приставного емкостного водонагревателя с датчиком температуры емкостного водонагревателя, исполнение с подключениями под пайку</b> (должен входить в заказ, емкостный водонагреватель устанавливается слева или справа от котла.)	ZK04711 206,—	№ заказа евро
	<b>По выбору</b>		
	<b>Анод с питанием от внешнего источника</b> <ul style="list-style-type: none"> <li>■ Техническое обслуживание не требуется</li> <li>■ Вместо имеющегося в комплекте поставки магниевого анода</li> </ul>	7265008 432,—	№ заказа евро

Принадлежности  
с приставным Vitocell 100-W (160, 200 или 300 литров)  
стальной, с **внутренним эмалевым покрытием «Ceraprotect»**

Схема системы			
	<b>Термометр</b> <ul style="list-style-type: none"> <li>■ Для монтажа на стене</li> <li>■ Цифровая индикация двух значений температуры</li> </ul>	ZK05265 <b>74,-</b>	№ заказа евро
	<b>Блок предохранительных устройств согласно DIN 1988 (DN 15, R 3/4)</b> <ul style="list-style-type: none"> <li>■ Мембранный предохранительный клапан 10 бар (1 МПа)</li> <li>■ Запорный клапан</li> <li>■ Обратный клапан и контрольный штуцер</li> <li>■ Манометр</li> <li>■ Объем водонагревателя до 200 л</li> </ul>	7219722 <b>221,-</b>	№ заказа евро
	<b>Блок предохранительных устройств согласно DIN 1988 (DN 20, R 3/4)</b> <ul style="list-style-type: none"> <li>■ Мембранный предохранительный клапан 10 бар (1 МПа)</li> <li>■ Запорный клапан</li> <li>■ Обратный клапан и контрольный штуцер</li> <li>■ Штуцер для подключения манометра</li> <li>■ Объем водонагревателя от 300 до 1000 л. <i>Для открытой проводки.</i></li> </ul>	7180662 <b>221,-</b>	№ заказа евро
	<b>Комплект приемной воронки</b> <ul style="list-style-type: none"> <li>■ Приемная воронка с сифоном</li> <li>■ Соединительный шланг</li> </ul>	7459591 <b>42,-</b>	№ заказа евро
	<b>Приспособление для переноски</b> Для облегчения подачи всех вертикальных емкостных водонагревателей на место установки <ul style="list-style-type: none"> <li>■ Теплоизоляция из жесткого пенополиуретана</li> <li>■ Объем до 300 литров</li> </ul>	ZK05266 <b>145,-</b>	№ заказа евро MG N

# VITODENS 050-W

Принадлежности  
с приставным Vitocell 100-W (300 или 400 литров)  
из стали, с эмалевым покрытием Ceraprotect, для гелиоустановок

## Схема системы

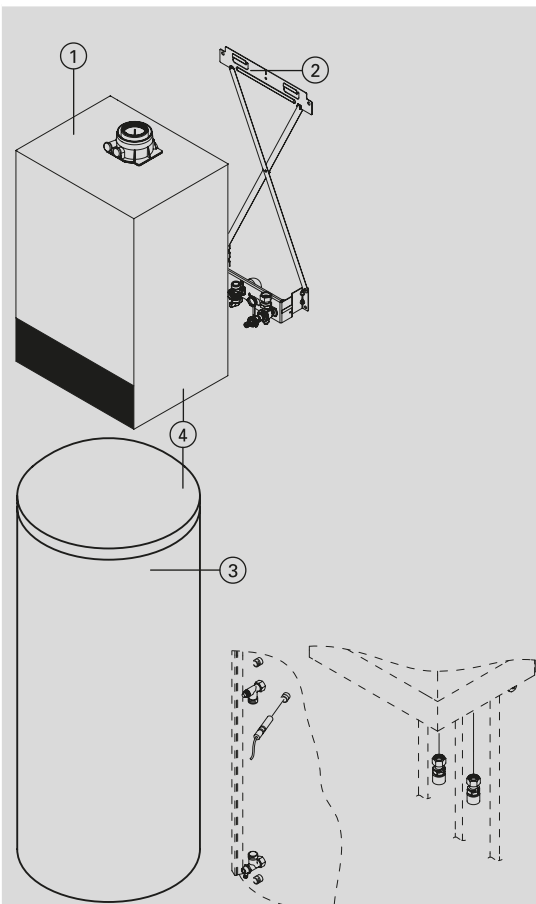


Схема системы			MG W
1	<b>Vitodens</b>		
2	<b>Принадлежности для монтажа</b> Для монтажа и подключения прибора необходимо одновременно заказать монтажное приспособление, монтажную раму или арматуру. ► См. в разделе «Принадлежности для монтажа»		
3	<b>Vitocell 100-W, тип CVBC</b> Приставной емкостный водонагреватель с двумя змеевиками греющего контура <ul style="list-style-type: none"> <li>■ Объем 300 литров</li> <li>■ Из стали, с внутренним эмалевым покрытием «Ceraprotect»</li> <li>■ Стандартная теплоизоляция</li> <li>■ Цвет жемчужно-белый</li> </ul> <b>Vitocell 100-W тип CVB</b> Приставной емкостный водонагреватель с двумя змеевиками греющего контура <ul style="list-style-type: none"> <li>■ Объем 400 литров</li> <li>■ Из стали, с внутренним эмалевым покрытием «Ceraprotect»</li> <li>■ Стандартная теплоизоляция</li> <li>■ Цвет жемчужно-белый</li> </ul>	Z021914 <b>1.931,—</b>	№ заказа евро
		Z021915 <b>2.553,—</b>	№ заказа евро
4	<b>Комплект подключений для приставного емкостного водонагревателя с датчиком температуры емкостного водонагревателя, исполнение с резьбовыми подключениями</b> (должен входить в заказ, емкостный водонагреватель устанавливается слева или справа от котла.)	ZK04710 <b>206,—</b>	№ заказа евро
	<b>Комплект подключений для приставного емкостного водонагревателя с датчиком температуры емкостного водонагревателя, исполнение с подключениями под пайку</b> (должен входить в заказ, емкостный водонагреватель устанавливается слева или справа от котла.)	ZK04711 <b>206,—</b>	№ заказа евро
	<b>По выбору</b>		
	<b>Анод с питанием от внешнего источника</b> <ul style="list-style-type: none"> <li>■ Техническое обслуживание не требуется</li> <li>■ Вместо имеющегося в комплекте поставки магниевого анода</li> </ul>	7265008 <b>432,—</b>	№ заказа евро
	<b>Термометр, аналоговый</b> Для монтажа в теплоизоляции или во фронтальной панели облицовки емкостного водонагревателя.	7595765 <b>27,—</b>	№ заказа евро
	<b>Блок предохранительных устройств согласно DIN 1988 (DN 20, R ¾)</b> <ul style="list-style-type: none"> <li>■ Мембранный предохранительный клапан 10 бар (1 МПа)</li> <li>■ Запорный клапан</li> <li>■ Обратный клапан и контрольный штуцер</li> <li>■ Штуцер для подключения манометра</li> </ul> <i>Для открытой прокладки.</i>	7180662 <b>221,—</b>	№ заказа евро

## VITODENS 050-W

Принадлежности  
с приставным Vitocell 100-W (300 или 400 литров)  
из стали, с эмалевым покрытием Ceraprotect, для гелиоустановок

Схема системы			
	<b>Комплект приемной воронки</b> <ul style="list-style-type: none"><li>■ Приемная воронка с сифоном</li><li>■ Соединительный шланг</li></ul>	7459591 <b>42,—</b>	№ заказа <b>евро</b>
	<b>Приспособление для переноски</b> Для облегчения подачи всех вертикальных емкостных водонагревателей на место установки <ul style="list-style-type: none"><li>■ Теплоизоляция из жесткого пенополиуретана</li><li>■ Объем до 300 литров</li></ul>	ZK05266 <b>145,—</b>	№ заказа <b>евро</b>
	<b>Приспособление для переноски</b> Для облегчения подачи всех вертикальных емкостных водонагревателей на место установки <ul style="list-style-type: none"><li>■ Со съёмной теплоизоляцией</li></ul> <i>Не годится для 100-V/-B/-L объемом от 750 л.</i>	ZK01793 <b>298,—</b>	№ заказа <b>евро</b> <b>MG N</b>

# VITODENS 050-W

## Принадлежности

Принадлежности			
Принадлежности для монтажа			MG W
<p><b>Монтажное приспособление для открытой проводки</b> Для газового одноконтурного водогрейного котла</p> <ul style="list-style-type: none"><li>■ Крепежные элементы</li><li>■ Арматура</li><li>■ Запорный газовый кран R ¾ с встроенным предохранительным клапаном, срабатывающим при превышении установленной температуры</li></ul>		ZK04307 267,-	№ заказа евро
<p><b>Монтажное приспособление для открытой проводки</b> Для газового комбинированного водогрейного котла</p> <ul style="list-style-type: none"><li>■ Крепежные элементы</li><li>■ Арматура</li><li>■ Запорный газовый кран R ¾ с встроенным предохранительным клапаном, срабатывающим при превышении установленной температуры</li></ul>		ZK04919 284,-	№ заказа евро

Принадлежности			
Принадлежности для монтажа			MG W
<p><b>Арматура для открытой проводки</b> Для газового одноконтурного водогрейного котла</p> <ul style="list-style-type: none"> <li>■ Арматура</li> <li>■ Запорный газовый кран R ¾ с встроенным предохранительным клапаном, срабатывающим при превышении установленной температуры</li> </ul>		<p>ZK04669 233,—</p>	№ заказа евро
<p><b>Арматура для открытой проводки</b> Для газового комбинированного водогрейного котла</p> <ul style="list-style-type: none"> <li>■ Арматура</li> <li>■ Запорный газовый кран R ¾ с встроенным предохранительным клапаном, срабатывающим при превышении установленной температуры</li> </ul>		<p>ZK04925 212,—</p>	№ заказа евро
<p><b>Комплект дооснащения манометром</b> Для дооборудования аналогового манометра в подающей магистрали отопительного контура</p> <ul style="list-style-type: none"> <li>■ Манометр</li> <li>■ Соединительный тройник</li> <li>■ Ручной воздухоотводчик</li> </ul>		<p>ZK05681 36,—</p>	№ заказа евро

## VITODENS 050-W

### Принадлежности




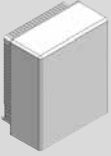
Принадлежности			
<b>Устройства нейтрализации конденсата</b>			<b>MG W</b>
<b>Устройство нейтрализации конденсата с настенным креплением</b> <ul style="list-style-type: none"> <li>■ Для конденсационных котлов мощностью до 35 кВт</li> <li>■ Гранулированный наполнитель</li> <li>■ Соединительные уголки для подключения шланга DN 20</li> <li>■ Соединительный шланг для подключения к сифону водогрейного котла</li> </ul>		ZK03652 <b>258,—</b>	№ заказа евро
<b>Гранулированный наполнитель</b> (2,5 кг) Для устройства нейтрализации конденсата, № заказа ZK03652.		ZK03654 <b>81,—</b>	№ заказа евро
<b>Установки для подъема конденсата</b>			<b>MG W</b>
<b>Установка для подъема конденсата SI1800</b> Автоматическая установка для подъема конденсата с макс. высотой подъема 5 м вод. ст. <ul style="list-style-type: none"> <li>■ Центробежный насос 230 В/70 Вт</li> <li>■ Сборный резервуар объемом 2 л</li> <li>■ Напорный шланг 5 м</li> <li>■ Обратный клапан</li> <li>■ Аварийный контакт: переключающий контакт (без потенциала) 250 В/4 А (омическая нагрузка)</li> </ul>		ZK02486 <b>226,—</b>	№ заказа евро



<b>Принадлежности</b>		
<b>Принадлежности для контроллера отопительного контура</b>		
<p><b>Накладной терморегулятор</b>          Термостатный ограничитель максимальной температуры для системы внутриспольного отопления          ■ С соединительным кабелем (длиной 1,5 м)</p> 	ZK04647 <b>159,—</b>	<b>MG W</b> № заказа <b>евро</b>
<b>Прочее</b>		
<p><b>Комплект инструментов</b>          Для сервиса и технического обслуживания.          Используется для всех котлов Vitodens и Vitopend производства Viessmann.          Набор необходимых инструментов, требуемых для технического и сервисного обслуживания:          отвертка, удлинитель и набор бит.</p>	ZK04569 <b>107,—</b>	<b>MG W</b> № заказа <b>евро</b>
<p><b>Промывочное устройство для пластинчатого теплообменника</b>          Адаптерная пластина для монтажа на демонтированном пластинчатом теплообменнике.          Обеспечивает простое подключение устройства для промывки к пластинчатому теплообменнику.</p>	7373005 <b>155,—</b>	№ заказа <b>евро</b>

## VITODENS 050-W

Принадлежности для контроллера

Принадлежности			
<b>Контроллер для управления по температуре помещения</b>			<b>MG W</b>
<b>Vitotrol 100 (тип UTDB)</b> <ul style="list-style-type: none"> <li>■ Терморегулятор для помещений</li> <li>■ с релейным (двухпозиционным) выходом</li> <li>■ Управление в режиме текстового меню</li> <li>■ Цифровой таймер</li> <li>■ Суточная и недельная программа</li> <li>■ 3 предварительно настроенные временные программы, возможность индивидуальной настройки</li> <li>■ Автономное электропитание (от элементов питания 3 В)</li> </ul>		Z007694 <b>231,-</b>	№ заказа <b>евро</b>
<b>Vitotrol 100 (тип UTDB-RF)</b> <ul style="list-style-type: none"> <li>■ Терморегулятор для помещений с встроенным радиопередатчиком и отдельным приемником с переключающим (двухпозиционным) выходом</li> <li>■ С управлением в режиме текстового меню</li> <li>■ Цифровой таймер</li> <li>■ Суточная и недельная программа</li> <li>■ 3 предварительно настроенные временные программы, с возможностью индивидуальной настройки</li> <li>■ Терморегулятор для помещений с питанием от батарей 3 В, приемник с питанием от сети 230 В</li> </ul>		Z007695 <b>427,-</b>	№ заказа <b>евро</b>
<b>Модулируемый терморегулятор для помещений Open Therm</b> <ul style="list-style-type: none"> <li>■ Недельная программа</li> <li>■ С соединительным кабелем</li> <li>■ Питание без батареи (электропитание через водогрейный котел)</li> </ul>		Z014134 <b>172,-</b>	№ заказа <b>евро</b>
<b>Датчики</b>			<b>MG W</b>
<b>Датчик наружной температуры</b> Для крепления на наружной стене <ul style="list-style-type: none"> <li>■ Цвет белый</li> <li>■ NTC 10 кОм</li> </ul>		ZK04306 <b>67,-</b>	№ заказа <b>евро</b>